



Стр. 11-4

**СЕРИЯ GA
ОТ 16 А ДО 125 А (AC21A)**

- Выключатели-разъединители прямого действия с блокировкой двери
- Выключатели-разъединители для установки на дверь.
- Выключатели-разъединители в изолированном корпусе.
- Переключатели-разъединители в изолированном корпусе.



Стр. 11-14

**СЕРИЯ GE
ОТ 50 А ДО 1600 А (AC21A)**

- Трех- и четырехполюсные выключатели-разъединители.
- Трех- и четырехполюсные выключатели-разъединители с держателями предохранителей NFC, NH и BS.
- Трех- и четырехполюсные переключатели-разъединители; возможна поставка с дополнительным моторизованным приводом.



Стр. 11-22

ДЛЯ ПРИМЕНЕНИЯ С ФОТОЭЛЕКТРИЧЕСКИМИ СИСТЕМАМИ НОМИНАЛОМ ДО 850 А ПОСТ. НАПРЯЖ. 1000 В (В РЕЖИМЕ DC21B)

- Трех- и четырехполюсные выключатели-разъединители.
- Выключатели-разъединители прямого действия с блокировкой двери
- Соединение с 2, 3, 4, 6 и 8 полюсами.



- От 16 А до 1600 А.
- Исполнение: прямая ручка, установка на двери, с устройством блокировки двери и в корпусе.
- Широкий ассортимент принадлежностей.
- Устройства для применения с фотоэлектрическими системами номиналом до 850 А пост. напряж. 1000 В (в режиме DC21-В).
- Переключатели-разъединители в пластиковом корпусе.

Серия GA от 16 А до 125 А

	Гл. - Стр.
Трехполюсные выключатели-разъединители	11 - 4
Четвертый дополнительный полюс	11 - 4
Дополнительные блоки и принадлежности	11 - 5
Пустые корпуса	11 - 10
Выключатели-разъединители в корпусе	11 - 10
Переключатели-разъединители в корпусе	11 - 12

Серия GE от 50А до 1600 А

Трехполюсные выключатели-разъединители	11 - 14
Трехполюсные выключатели-разъединители с держателями предохранителей	11 - 15
Четырехполюсные выключатели-разъединители	11 - 16
Четырехполюсные выключатели-разъединители с держателями предохранителей	11 - 16
Трехполюсные переключатели-разъединители	11 - 16
Четырехполюсные переключатели-разъединители	11 - 16
Дополнительные блоки и принадлежности	11 - 17

Устройства для фотоэлектрических систем	11 - 22
---	---------

Размеры	11 - 24
---------------	---------

Электрические схемы	11 - 48
---------------------------	---------

Технические характеристики	11 - 51
----------------------------------	---------

Серия GA от 16А до 125А



AC21A	ИСПОЛНЕНИЕ СУПРАВЛЕНИЕМ И УСТРОЙСТВОМ БЛОКИРОВКИ ДВЕРИ										ИСПОЛНЕНИЕ С УСТАНОВКОЙ НА ДВЕРЦЕ							
	Ширина 36 мм					Ширина 70 мм					Ширина 36 мм				Ширина 70 мм			
	16 A	25 A	32 A	40 A	63 A	63 A	80 A	100 A	125 A	16 A	25 A	32 A	40 A	63 A	80 A	100 A	125 A	
Трехполюсные	●	●	●	●	●	●	●	●	●	●	●	●	●	●	●	●	●	
4-й полюс с одновременным замыканием		●			●	●	●	●	●		●			●	●	●	●	
4-й полюс с опережением замыкания		●			●			●			●					●		
Трехполюсные устройства для применения с фотоэлектрическими системами					●			●		●								
Держатель предохранителя		●																
Система механическое соединения 6-8 полюсов					●			●										
Устройство механической блокировки для переключения сети		●						●										



AC21A ≤ 690 В (IEC/EN) General use 600 В (UL/CSA)	ИСПОЛНЕНИЕ В КОРПУСЕ ТИПА IEC/EN IP65 С ЖЕЛТО-КРАСНОЙ ИЛИ ЧЕРНОЙ РУКОЯТКОЙ										ИСПОЛНЕНИЕ В КОРПУСЕ ТИПА UL/CSA Type 4/4X С ЖЕЛТО-КРАСНОЙ ИЛИ ЧЕРНОЙ РУКОЯТКОЙ							
	16 A	25 A	32 A	40 A	63 A	63 A	80 A	100 A	125 A	16 A	25 A	32 A	40 A	63 A	63 A	80 A	100 A	125 A
	Ширина корпуса					Ширина корпуса					Ширина корпуса				Ширина корпуса			
										100 мм	175 мм	220 мм		100 мм	175 мм	220 мм		
ВЫКЛЮЧАТЕЛИ - РАЗЪЕДИНИТЕЛИ																		
Трехполюсные	●	●	●	●	●	●	●	●	●	●	●	●	●	●	●	●	●	●
Четырехполюсные	●		●			●		●	●	●		●		●		●	●	●
ПЕРЕКЛЮЧАТЕЛИ - РАЗЪЕДИНИТЕЛИ																		
										175 мм				220 мм				
Трехполюсные											●		●	●		●		●
Четырехполюсные											●		●	●		●		●

Серия GE от 50 А до 1600 А

Выключатели-разъединители



ПЕРЕКЛЮЧАТЕЛИ-РАЗЪЕДИНИТЕЛИ



AC21A	ПРЯМОГО ДЕЙСТВИЯ И СУСТР. БЛОКИР. ДВЕРИ													
	50 A	125 A	160 A	200 A	250 A	315 A	400 A	500 A	630 A	800 A	1000 A	1250 A	1600 A	
ВЫКЛЮЧАТЕЛИ- РАЗЪЕДИНИТЕЛИ 50 А...1600 А														
Трех- и четырехполюсные			●	●	●	●	●	●	●	●	●	●	●	
Трех- и четырехполюсные с держателем предохранителя NFC	●	●												
Трех- и четырехполюсные с держателем предохранителя NH			●	●	●	●	●	●	●	●	●	●	●	
Трех- и четырехполюсные с держателем предохранителя BS			●	●	●	●	●	●	●	●	●	●	●	
Четырехполюсные для использования с фотоэлектрическими системами		●	●	●	●	●	●	●	●	●	●	●	●	
ПЕРЕКЛЮЧАТЕЛИ-РАЗЪЕДИНИТЕЛИ 160 А...1600 А														
Трех- и четырехполюсные			●	●	●	●	●	●	●	●	●	●	●	
Моторизованный привод					●				●			●		

Многогранность использования!

КОМПАКТНОСТЬ

Трехполюсные выключатели-разъединители номиналом от 16 А до 63 А выполнены в корпусе шириной всего лишь 36 мм; а номиналом от 63 А до 125 А - в корпусе шириной всего лишь 70 мм.

УСТАНОВКА ДОПОЛНИТЕЛЬНЫХ БЛОКОВ

Установка и снятие четвертого полюса и дополнительных блоков является быстрой и простой операцией, не требующей применения специального инструмента.



ИСПОЛНЕНИЯ ДЛЯ ИСПОЛЬЗОВАНИЯ С ФОТОЭЛЕКТРИЧЕСКИМИ СИСТЕМАМИ

Выключатели-разъединители типа GA...D пригодны как для небольших домашних установок, так и для установок с большим количеством отводов. Допускается использование до 1000 В в режиме DC21В.

СЕРТИФИКАЦИЯ

Все выключатели-разъединители серии GA... сертифицированы по стандартам EAC, cCSAus и cULus. Исполнения номиналом от 16 А до 63 А сертифицированы для Канады и США по стандарту UL508/CSA C22.2 n° 14. Исполнения номиналом от 63 А до 125 А сертифицированы для Канады и США по стандарту UL98/CSA C22.2 n° 4.



ДОПОЛНИТЕЛЬНЫЙ ЧЕТВЕРТЫЙ БОКОВОЙ ПОЛЮС

Замыкание контактов четвертого полюса происходит одновременно или с опережением по отношению к полюсам выключателя-разъединителя.



ДОПОЛНИТЕЛЬНЫЕ ВСПОМОГАТЕЛЬНЫЕ КОНТАКТЫ

Единый дополнительный блок пригоден для всех 8 номиналов выключателей-разъединителей; замыкание контактов выполняется одновременно с полюсами выключателя-разъединителя. Доступны исполнения с опережающим размыканием НР контакта относительно полюсов выключателя-разъединителя.

МАКСИМАЛЬНО ВОЗМОЖНАЯ КОМПОНОВКА

На каждом выключателе-разъединителе можно устанавливать до 4 вспомогательных контактов или один четвертый полюс и 3 вспомогательных контакта (всегда по 2 блока слева и 2 блока справа). Кроме этого возможна дополнительная установка клемм земли и нейтрали и держателя предохранителя.



9 мм

ИСПОЛНЕНИЕ С ЧИСЛОМ ПОЛЮСОВ ОТ 6 ДО 8

Для выключателей-разъединителей прямого действия номиналом от 16 А до 125 А доступны система механических соединений для получения разъединителей с 6-8 полюсами и устройство механической блокировки для переключения сети (I - 0 - II). Переключатели, установленные в корпуса, имеют различные номиналы и соответствуют стандарту cCSAus.



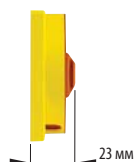
ДЕРЖАТЕЛИ ПРЕДОХРАНИТЕЛЕЙ



На выключателях-разъединителях прямого действия номиналом от 16 А до 32 А может быть установлен трехполюсный держатель предохранителей, что позволяет получить компактное моноблочное устройство. Доступ к предохранителям возможен только при состоянии "Выкл" выключателя-разъединителя.

УМЕНЬШЕННАЯ ГЛУБИНА РУКОЯТОК

Рукоятки GAХ61 и GAХ61 В имеют глубину всего лишь 23 мм.



23 мм

БЛОКИРУЕМЫЕ НАВЕСНЫМ ЗАМКОМ РУКОЯТКИ С КЛАССОМ ЗАЩИТЫ IP65

Имеется широкий ассортимент селекторных и рычажных рукояток с креплением с помощью винтов или гайки. Все рукоятки снабжены встроенным механизмом для обеспечения возможности блокировки навесным замком. Для выключателей-разъединителей от 16 А до 40 А с установкой на дверь селекторная рукоятка GAХ63... устанавливается защелкиванием без необходимости использования инструментов.



КРЕПЛЕНИЕ РУКОЯТОК

Наличие многочисленных отверстий на накладке позволяет заменять обычные выключатели-разъединители без дополнительного сверления.



РУКОЯТКА В ИСПОЛНЕНИИ UL508A

В соответствии с положениями стандарта UL508A, которые требуют обеспечить для уполномоченных специалистов возможность доступа к электрическому шкафу, находящемуся под напряжением, предлагаются селекторная и рычажная рукоятки с опцией деактивации функции блокировки двери при положении "Вкл" выключателя-разъединителя.



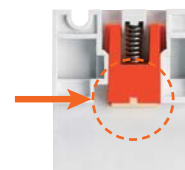
ЗАМЕТНОСТЬ ПОЛОЖЕНИЯ ВЫКЛЮЧАТЕЛЯ

Благодаря простому и современному дизайну рукояток, включенное или выключенное положение выключателя четко и безошибочно видно даже на расстоянии.

УСТАНОВКА НА РЕЙКУ DIN

Установка и демонтаж выключателей-разъединителей на рейку DIN выполняются без применения инструментов легким нажатием на разъединитель.

ПРОТИВОСКОЛЬЗЯЩАЯ ВСТАВКА НА РЕЙКУ DIN



Резиновая вставка не позволяет выключателям-разъединителям скользить по рейке даже в том случае, когда рейка DIN установлена вертикально или вне пределов допуска.

УНИВЕРСАЛЬНОСТЬ КЛЕММ

Клеммы пригодны для любого типа кабеля: гибкого, жесткого и стандартного AWG. Клеммы устойчивы к моментам затяжки большой величины.

ВЫСОКИЕ ХАРАКТЕРИСТИКИ В РЕЖИМЕ AC23

Номинальные токи I_e в режиме AC23 (перем. напряж. 690 В) имеют наибольшую величину в своей категории.

МОДУЛЬНОСТЬ

Разработаны для установки в модульных шкафах управления.

Трехполюсные выключатели-разъединители



GA016 A...
GA040 A
GA063 SA



GA063 A...
GA125 A



GA016 C...
GA040 C



GA063 C...
GA125 C

Код заказа	Номинальный тепловой ток в свободном потоке воздуха I _{th} AC21A (≤690 В)	Номинальный рабочий ток I _e AC22A (≤690 В) AC23A (≤415 В)	Кол-во в упак.	Вес
[A]	[A]	[A]	шт.	[кг]

Выключатели прямого действия в комплекте с черной рукояткой.
Для исполнения с устройством блокировки двери необходимо доукомплектовать выключатели удлинителем и рукояткой (см. стр. 11-8 и 11-9).

GA016 A	16	16	1	0,146
GA025 A	25	25	1	0,146
GA032 A	32	32	1	0,146
GA040 A	40	40	1	0,146
GA063 SA	63	45	1	0,148
GA063 A	63	63	1	0,388
GA080 A	80	80	1	0,388
GA100 A	100	100	1	0,388
GA125 A	125	125	1	0,388

Исполнение для установки на дверце, в комплекте с удлинителем (подлежит доукомплектованию рукояткой, см. стр. 11-8).

GA016 C	16	16	1	0,170
GA025 C	25	25	1	0,170
GA032 C	32	32	1	0,170
GA040 C	40	40	1	0,170
GA063 C	63	63	1	0,404
GA080 C	80	80	1	0,404
GA100 C	100	100	1	0,404
GA125 C	125	125	1	0,404

Четвертый дополнительный полюс



GAX42...A
GAX41...A
GAX42 063SA
GAX41 063SA



GAX42 040C
GAX41 040C

Код заказа	Номинальный тепловой ток в свободном потоке воздуха I _{th} AC21A (≤690 В)	Номинальный рабочий ток I _e AC22A (≤690 В) AC23A (≤415 В)	Кол-во в упак.	Вес
[A]	[A]	[A]	шт.	[кг]

Одновременное замыкание с полюсами выключателя-разъединителя.
Для исполнений GA...A.

GAX42 040A ¹	40	40	1	0,045
GAX42 063SA ²	63	45	1	0,045
GAX42 063A	63	63	1	0,126
GAX42 080A	80	80	1	0,126
GAX42 100A	100	100	1	0,126
GAX42 125A	125	125	1	0,126

Для исполнений GA...C.

GAX42 040C ³	40	40	1	0,045
GAX42 063C	63	63	1	0,128
GAX42 080C	80	80	1	0,128
GAX42 100C	100	100	1	0,128
GAX42 125C	125	125	1	0,128

Опережающее замыкание по отношению к полюсам выключателя-разъединителя. Для исполнений GA...A.

GAX41 040A ⁴	40	40	1	0,046
GAX41 063SA ²	63	45	1	0,046
GAX41 125A ⁵	125	125	1	0,116

Для исполнений GA...C.

GAX41 040C ³	40	40	1	0,046
GAX41 125C ⁵	125	125	1	0,128

- ¹ Только для GA016 A...GA040 A.
- ² Только для GA063 SA.
- ³ Только для GA016 C...GA040 C.
- ⁴ Только для GA063 A...GA125 A.
- ⁵ Только для GA063 C...GA125 C.

Общие характеристики

- от 16 до 125 А
- доступные исполнения:
 - прямого действия
 - установка на дверце
 - с устройством блокировки двери. Для этого исполнения используйте выключатель-разъединитель прямого действия с приобретаемыми отдельно удлинителем и рукояткой. См. стр. 11-8 и 9.
- компактные размеры и модульность
- установка на рейку DIN от 35 мм или на винтах
- могут блокироваться навесным замком в положении 0 без помощи инструментов.

Эксплуатационные характеристики

- номинальное напряжение изоляции U_i: 1 000V
- номинальное выдерживаемое импульсное перенапряжение U_{imp}: 8kV
- Электрическая износостойкость в AC21A:
 - 100 000 циклов GA016...GA040, GAX...40A/C
 - 15 000 циклов GA063 SA, GAX...063SA
 - 30 000 циклов GA063...GA125, GAX...063...125A/C
- механическая износостойкость:
 - 100 000 циклов GA016...GA040 A/C, GA063 SA, GAX...40A/C, GAX...063SA
 - 30 000 циклов GA063...GA125, GAX...063...125A/C.

Сертификация и соответствие:

Получены сертификаты:

Тип	cULus согласно UL508 / CSA C22.2 n°14	cULus согласно UL98 / CSA C22.2 n°4	EAC	KEBA
GA016 A...GA040 A	●	---	●	●
GA063 SA	●	---	●	---
GA016 C...GA040 C	●	---	●	●
GA063 A...GA125 A	---	●	---	---
GA063 C...GA125 C	---	●	---	---
GAX41 040A-GAX42 040A	●	---	●	---
GAX41 063SA - GAX42 063SA	●	---	●	---
GAX41 040C-GAX42 040C	●	---	●	---
GAX41 125A-GAX42 125C	---	●	---	---
GAX42 063A...GAX42 125A	---	●	---	---
GAX42 063C...GAX42 125C	---	●	●	---

● Получены сертификаты;

Соответствуют стандартам: IEC/EN 60947-3, IEC/EN 60947-1, UL508, UL98, CSA C22.2.

Ход контактов выключателей GA... (основные и дополнительный полюса)

Ход 0 → 1	0°				30°				60°				90°			
	ВЫКЛ				ВКЛ				ВЫКЛ				ВКЛ			
GA016A/C...GA040A/C - GA063SA	60°															
Основные полюса																
GAX42040A/C - GAX42063SA Четвертый дополнительный полюс с одновр. замыканием	60°															
GAX41040A/C-GAX41063SA Четвертый дополнительный полюс с опереж. замыканием	55°															
GA063A/C...GA125A/C	55°															
Основные полюса																
GAX42063A/C...GAX42125A/C Четвертый дополнительный полюс с одновр. замыканием	55°															
GAX41125A/C Четвертый дополнительный полюс с опереж. замыканием	48°															

Дополнительные блоки



GAX10 11A GAX10 11C



GAX11 10EA GAX12 10EA



GAX3...A GAX3...C



GAX50... GAX60...

Код заказа	Характеристики	Кол-во в упак.	Вес
		шт.	[кг]

Дополнительные контакты с одновременным замыканием с полюсами выключателя-разъединителя.

GAX10 11A	1 НР + 1 НЗ для GA...A, GA063 SA и GA...D	1	0,030
GAX10 11C	1 НР+1 НЗ для GA...C	1	0,030

Дополнительные контакты с опережающим размыканием по отношению к полюсам с полюсами выключателя-разъединителя.

GAX11 10EA	1 НР для GA016 A...GA040 A, GA063 SA и GA040 D	1	0,035
GAX12 10EA	1 НР для GA063 A...GA125 A, GA080 D и GA125 D	1	0,035

Клемма нейтрали.

GAX31 A	Для GA016 A...GA040 A, GA063 SA и GA040D	1	0,040
GAX32 A	Для GA063 A...GA125 A и GA080 D - GA125 D	1	0,110
GAX31 C	Для GA016 C...GA040 C	1	0,040
GAX32 C	Для GA063 C...GA125 C	1	0,110

Клемма земли.

GAX33 A	Для GA016 A...GA040 A, GA063 SA и GA...D	1	0,040
GAX34 A	Для GA063 A...GA125 A и GA080 D - GA125 D	1	0,110
GAX33 C	Для GA016 C...GA040 C	1	0,040
GAX34 C	Для GA063 C...GA125 C	1	0,110

Механическая блокировка для переключения сети (I-0-II).

GAX50 00	Для GA016 A...GA040 A, GA063 SA, GA040 D и GAX67 B; □ 5 мм Ⓛ	1	0,050
GAX50 01	Для GA063 A...GA125 A, GA080 D GA125 D и GAX67 B; □ 5 мм Ⓛ	1	0,075

Система механического соединения для выключателей-разъединителей (6-8 полюсов).

GAX60 00	Для GA016 A...GA040 A, GA063 SA и GA040 D; □ 5 мм Ⓛ	1	0,050
GAX60 01	Для GA063 A...GA125 A, GA080 D, GA125 D; □ 7 мм Ⓛ	1	0,075

Ⓛ Докомплектовать удлинителем GAX7...

Ⓛ Для устройства блокировки двери использовать рукоятку GAX66... и удлинитель GAX7...

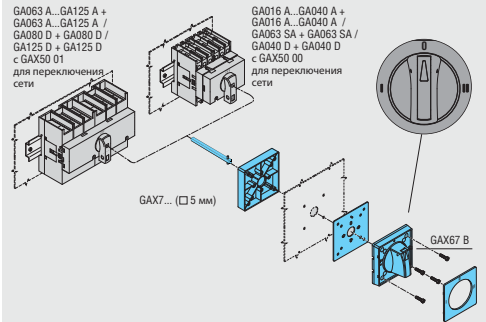
Эксплуатационные характеристики вспомогательных контактов

- конвекционный тепловой ток в свободном потоке воздуха I_{th}: 10 A
- обозначение по IEC/EN 60947-5-1: A600-Q600.
- 0,8 Нм/7,1 фунтов дюйм.

Эксплуатационные характеристики для устройств других типов

- момент затяжки:
 - клемм GAX31A/C-GAX33A/C: 1,8...2 Нм/16...18 фунтов дюйм
 - клемм GAX32A/C-GAX34A/C: 5...6 Нм/45...54 фунтов дюйм
 - крепление GAX5000/1-GAX6000/1: 0,5 Нм/4,4 фунта дюйм; толкателя на рукоятке: 0,8 Нм/7,1 фунтов дюйм.

Преобразование исполнения прямого действия в исполнение с устройством блокировки двери.



Сертификация и соответствие

Соответствуют стандартам:

Тип	cULus согласно UL508 / CSA C22.2 n°14	cULus согласно UL98 / CSA C22.2 n°4	EAC
GAX10 11A - GAX10 11C	●	---	●
GAX11 10EA	●	---	●
GAX12 10EA	●	---	●
GAX31 A - GAX31 C	●	---	●
GAX32 A - GAX32 C	---	●	●
GAX33 A - GAX33 C	●	---	●
GAX34 A - GAX34 C	---	●	●
GAX50 00 - GAX60 00	●	---	●
GAX50 01 - GAX60 01	---	●	●

● Получены сертификаты.

Соответствуют стандартам: IEC/EN 60947-1, IEC/EN 60947-3, IEC/EN 60947-5-1, UL508, UL98, CSA C22.2.

Ход полюсов выключателей GA... (основные полюса с вспомогательными контактами)

Модель	Контакты	Ход 0 → 1			
		0°	30°	60°	90°
GA016A/C...GA040A/C - GA063SA Основные полюса				60°	
					60°
GAX10 11A - GAX10 11C вспомогательные контакты (1 НР + 1 НЗ)	НР			60°	
	НЗ				60°
GAX11 10EA вспомогательный контакт (1 НР с опережением размыкания по отношению к основным полюсам)			40°		
		Ход 0 → 1		60°	
			Ход 1 → 0		70°
					70°
GA063A/C...GA125A/C Основные полюса				55°	
					55°
GAX10 11A - GAX10 11C вспомогательные контакты (1 НР + 1 НЗ)	НР			45°	
	НЗ				45°
GAX12 10EA вспомогательный контакт (1 НР с опережением размыкания по отношению к основным полюсам)			25°		
		Ход 0 → 1		55°	
			Ход 1 → 0		65°
					65°

ВЫКЛ

ВКЛ

Ход полюсов выключателей типа GA... D (основные полюса с вспомогательными контактами)

Модель	Контакты	Ход 0 → 1			
		0°	30°	60°	90°
GA040 D Основные полюса				60°	
					60°
GA042 040D Четвертый дополнительный полюс с одновр. замыканием					60°
					60°
GAX10 11A вспомогательные контакты (1 НР + 1 НЗ)	НР			60°	
	НЗ				60°
GAX11 10EA вспомогательный контакт (1 НР с опережением размыкания по отношению к основным полюсам)			40°		
		Ход 0 → 1		60°	
			Ход 1 → 0		70°
					70°
GA080 D - GA125 D Основные полюса				55°	
					55°
GAX42 080D - GAX42 125 D Четвертый дополнительный полюс с одновр. замыканием					55°
					55°
GAX10 11A - GAX10 11C вспомогательные контакты (1 НР + 1 НЗ)	НР			45°	
	НЗ				45°
GAX12 10EA вспомогательный контакт (1 НР с опережением размыкания по отношению к основным полюсам)			25°		
		Ход 0 → 1		55°	
			Ход 1 → 0		65°
					65°

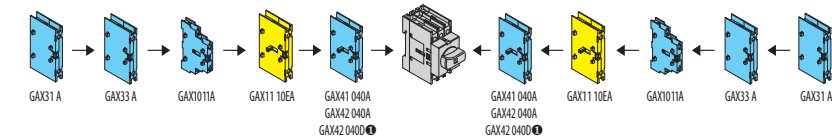
ВЫКЛ

ВКЛ

Максимально возможная компоновка

GA016 A...GA040 A GA040 D

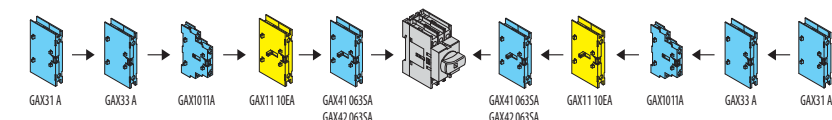
Последовательность и максимально возможная компоновка разъединителей прямого действия и дополнительные принадлежности.



1	1	1	---	1	GA016 A GA025 A GA032 A GA040 A	---	---	2	1	1	
1	1	2	---	---		1	---	1	1	1	
1	1	1	---	1		---	1	1	1	1	
1	1	1	1	---		---	---	2	1	1	
1	1	2	---	---		---	1	1	1	1	
1	1	2	---	---		---	---	2	1	1	
1	1	---	---	---		GA040 D	1	---	---	1	1
1	1	---	---	1		---	---	---	1	1	1
1	1	---	---	---		---	---	---	---	1	1
1	1	---	---	---		---	---	---	---	1	1

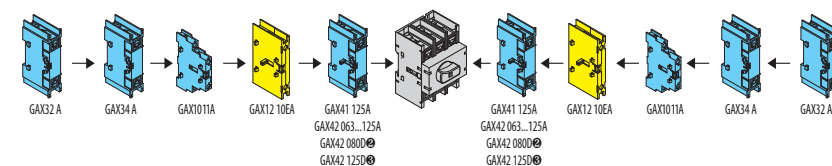
1 GAX42 040D могут быть использованы только с GA040 D.

GA063 SA



1	1	1	---	1	GA063 SA	---	---	2	1	1	
1	1	2	---	---		1	---	1	1	1	
1	1	1	---	1		---	1	1	1	1	
1	1	1	1	---		---	---	2	1	1	
1	1	2	---	---		---	1	1	1	1	
1	1	2	---	---		---	---	2	1	1	
1	1	---	---	---		---	1	---	---	1	1
1	1	---	---	1		---	---	---	1	1	1
1	1	---	---	---		---	---	---	---	1	1
1	1	---	---	---		---	---	---	---	1	1

GA063 A...GA125 A GA080 D, GA125 D



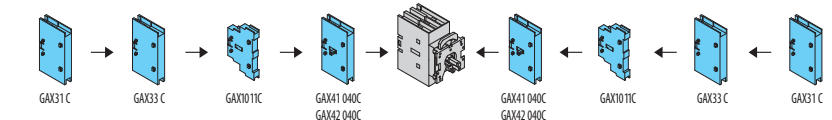
---	---	1	---	1	GA063 A GA080 A GA100 A GA125 A	---	---	2	---	---	
---	---	2	---	---		1	---	1	---	---	
---	---	1	---	1		---	---	1	---	---	
---	---	1	1	---		---	---	2	---	---	
---	---	2	---	---		---	---	1	1	---	
---	---	2	---	---		---	---	2	---	---	
1	1	---	---	---		GA080 D	1	---	---	1	1
1	1	---	---	1		GA125 D	---	---	---	1	1
1	1	---	---	---		---	---	---	---	1	1
1	1	---	---	---		---	---	---	---	1	1

2 GAX42 080D могут быть использованы только с GA080 D.

3 GAX42 125D могут быть использованы только с GA125 D.

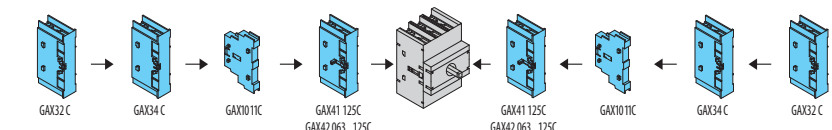
GA016 C...GA040 C

Последовательность и максимально возможная компоновка разъединителей в исполнении для установки на дверце и дополнительные принадлежности.



1	1	1	1	GA016 C GA025 C GA032 C GA040 C	---	1	1	1	1
1	1	---	---		1	1	---	1	1
1	1	1	---		---	---	---	1	1
1	1	1	---		---	---	1	1	1
1	1	---	---		---	---	---	1	1

GA063 C...GA125 C

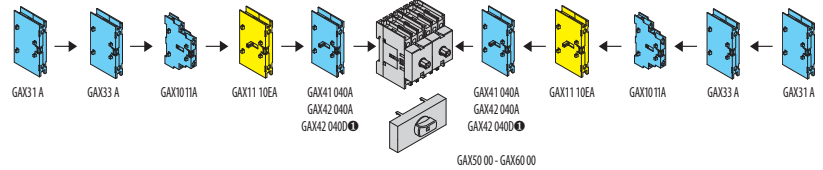


---	---	1	---	1	GA063 C GA080 C GA100 C GA125 C	---	1	---	---	
---	---	1	---	---		1	---	1	---	---
1	1	---	---	1		---	---	1	---	---
---	---	1	---	---		---	---	1	1	1
1	1	---	---	---		---	---	1	---	---

Максимально возможная компоновка

GA016 A...GA040 A
GA040 D
+ GAX50 00 -
GAX60 00

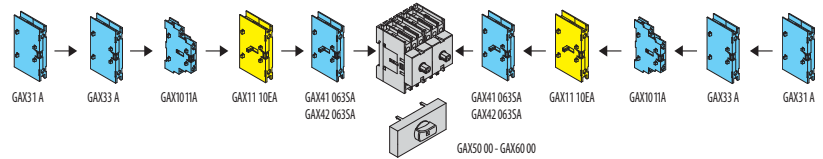
Последовательность и максимально возможная компоновка разъединителей с системой механического соединения и блокировкой для переключения сети.



1	1	1	---	1	GA016 A + GA016 A GA025 A + GA025 A GA032 A + GA032 A GA040 A + GA040 A GA040 D + GA040 D	1	---	1	1	1
1	1	1	---	1		---	---	2	1	1
1	1	2	---	---		1	---	1	1	1
1	1	1	---	1		---	1	---	1	1
1	1	1	1	---		---	---	2	1	1
1	1	2	---	---		---	1	---	1	1
1	1	2	---	---		---	---	2	1	1
1	1	---	---	1		---	1	---	---	1
1	1	---	---	---		---	---	---	---	1
1	1	---	---	---		---	---	---	---	1

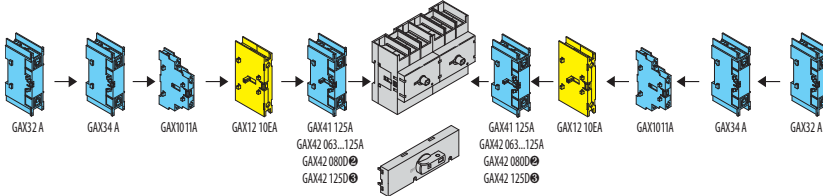
1 GAX42 040D могут быть использованы только с GA040 D.

GA063 SA
+ GAX50 00 -
GAX60 00



1	1	1	---	1	GA063SA + GA063SA	1	---	1	1	1
1	1	1	---	1		---	---	2	1	1
1	1	2	---	---		1	---	1	1	1
1	1	1	---	1		---	1	---	1	1
1	1	1	1	---		---	---	2	1	1
1	1	2	---	---		---	1	---	1	1
1	1	2	---	---		---	---	2	1	1
1	1	---	---	1		---	1	---	---	1
1	1	---	---	---		---	---	---	---	1
1	1	---	---	---		---	---	---	---	1

GA063 A...GA125 A
GA080 D, GA125 D
+ GAX50 01 -
GAX60 01



---	---	1	---	1	GA063 A + GA063 A GA080 A + GA080 A GA100 A + GA100 A GA125 A + GA125 A GA080 D + GA080 D GA125 D + GA125 D	1	---	1	---	---
---	---	1	---	1		---	---	2	---	---
---	---	2	---	---		1	---	1	---	---
---	---	1	---	1		---	1	---	1	---
---	---	1	1	---		---	---	2	---	---
---	---	2	---	---		---	1	---	1	---
---	---	2	---	---		---	---	---	2	---
1	1	---	---	1		---	1	---	---	1
1	1	---	---	---		---	---	---	---	1
1	1	---	---	---		---	---	---	---	1

2 GAX42 080D могут быть использованы только с GA080 D.

3 GAX42 125D могут быть использованы только с GA125 D.

Рукоятки



GAX61



GAX62



GAX66



GAX63 B



GAX63 2B

Низкопрофильное крепление



GAX67 B

Код заказа	Характеристики	Кол-во в упак.	Вес
		шт.	[кг]
РУКОЯТКИ С УСТРОЙСТВОМ БЛОКИРОВКИ ДВЕРИ. ВОЗМОЖНОСТЬ БЛОКИРОВКИ НАВЕСНЫМ ЗАМКОМ, КЛАСС ЗАЩИТЫ IP65. Желтая/красная.			
GAX61	Для GA...A, GA063 SA, GA...C и GA...D. Винтовое крепление. Рукоятка с выступающим селектором ①. □ 5 мм.	1	0,073
GAX62	Для GA...A, GA063 SA, GA...C и GA...D. Винтовое крепление. Рукоятка с выступающим селектором ①. □ 5 мм.	1	0,072
GAX63	Для GA...A, GA063 SA, GA016 C...GA040 C и GA...D. Крепление гайкой. Рукоятка с выступающим селектором ①②. □ 5 мм.	1	0,068
GAX63 2	Для GA...A, GA063 SA, и GA...D. Крепление гайкой уменьшенной толщины. Рукоятка с выступающим селектором. □ 5 мм ①.	1	0,057
GAX64	Для GA...A, GA063 SA, и GA...D. Крепление гайкой. Рукоятка с выступающим селектором с разблокировкой (согласно стандарту UL508A) ①. □ 5 мм.	1	0,064
GAX66	Для GA063 A...GA125 A, GA080 D, GA125 D и GAX60 01. Винтовое крепление. Рукоятка с рычагом с разблокировкой (согласно стандарту UL 508A) ①. □ 7 мм. IP66	1	0,140

Черная.

GAX61 B	Для GA...A, GA063 SA, GA...C и GA...D. Винтовое крепление. Рукоятка с выступающим селектором ①. □ 5 мм.	1	0,073
GAX62 B	Для GA...A, GA063 SA, GA...C и GA...D. Винтовое крепление. Рукоятка с выступающим селектором ①. □ 5 мм.	1	0,072
GAX63 B	Для GA...A, GA063 SA, GA016 C...GA040 C и GA...D. Крепление гайкой. Рукоятка с селектором ①②. □ 5 мм.	1	0,068
GAX63 1B	Для GA...A, GA063 SA, GA016 C...GA040 C и GA...D. Крепление гайкой. Рукоятка с выступающим селектором блокир. навесн. замком в полож. ON (UNI 9490 и UNI EN 12845) ①②. □ 5 мм.	1	0,074
GAX63 2B	Для GA...A, GA063 SA и GA...D. Крепление гайкой уменьшенной толщины. Рукоятка с выступающим селектором. □ 5 мм ①.	1	0,057
GAX64 B	Для GA...A, GA063 SA и GA...D. Крепление гайкой. Рукоятка с выступающим селектором с разблокировкой (согласно стандарту UL508A) ①. □ 5 мм.	1	0,064
GAX66 B	Для GA063 A...GA125 A, GA080 D, GA125 D и GAX60 01. Винтовое крепление. Рычажная рукоятка с разблокировкой (согласно стандарту UL508A) ①. □ 7 мм. IP66	1	0,140
GAX67 B	Для механической блокировки GAX50... (I-O-II) ①. □ 5 мм.	1	0,078

ПРИНАДЛЕЖНОСТИ ДЛЯ РУКОЯТКИ С УСТРОЙСТВОМ БЛОКИРОВКИ ДВЕРИ
Для рукояток GAX66 и GAX66 B.

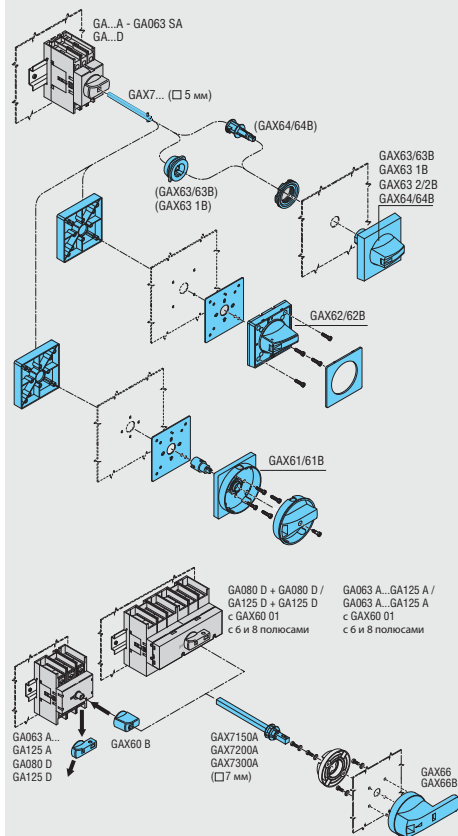
GAX60 B	Переходник □ 7 мм для GA063 A...GA125 A, GA080 D и GA125 D	1	0,010
---------	--	---	-------

- ① Для выключателей-разъединителей GA...A и GA...D доукомплектовать удлинителем GAX7... (не использовать с GAX60 01).
- ② Выключатели-разъединители GA016...GA040 C крепятся на рукоятку защелкиванием.
- ③ Доукомплектовать удлинителем GAX7...A и рукояткой GAX60 B с квадратным сечением 7 мм (не использовать с GAX60 01).

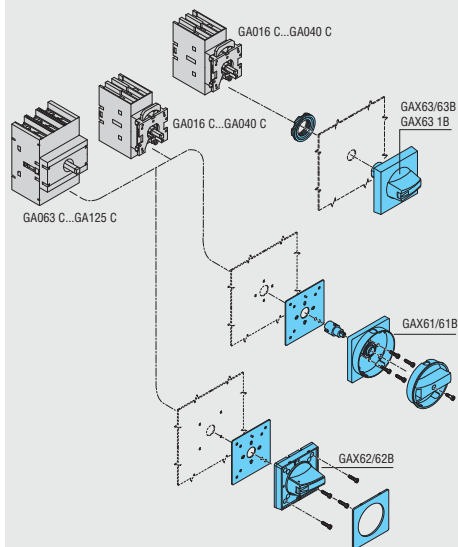
Основные и рабочие характеристики

- выбор типа крепления рукоятки: винтового или гайкой
- межосевое расстояние крепления рукоятки
 - GAX61/61B-GAX62/62B-GAX67B: 36x36 мм или 48x48 мм
 - GAX66/66B: 36x36 мм
- совместимость с отверстиями, имеющимися на стандартных устройствах
- 1-3 навесных замка Ø4...8 мм для всех рукояток
- момент затяжки:
 - устройства с крепежной гайкой: 2,3 Нм/20,4 фунтов дюйм
 - GAX60B: 0,8 Нм/7 фунтов дюйм
 - GAX66/66B: 1,5 Нм / 13,3 фунтов дюйм
 - все остальные: 1 Нм / 9 фунтов дюйм
- класс защиты для всех: IP65 за исключением GAX66/66B; в отношении UL/CSA см. стр. 11-9.

Преобразование выключателя прямого действия в исполнение с устройством блокировки двери.



Исполнение для установки на двери.



Сертификация и соответствие
См. таблицу на стр. 11-9.

Удлинитель Защит. крышки Держатели предохранителей



GAX7...



GAX7... A



GAX8...



GAX39 1

Код заказа	Характеристики	Кол-во в упак.	Вес
		шт.	[кг]

Удлинитель для рукояток с блокировкой двери GAX61...GAX64, GAX61 B...GAX64 B, GAX67 B и механической блокировкой типа GAX50 00, GAX50 01 и система механического соединения GAX60 00.

GAX7 055	Длина 55 мм. □ 5 мм	1	0,011
GAX7 070	Длина 70 мм. □ 5 мм	1	0,013
GAX7 090	Длина 90 мм. □ 5 мм	1	0,017
GAX7 150	Длина 150 мм. □ 5 мм	1	0,028
GAX7 200	Длина 200 мм. □ 5 мм	1	0,037
GAX7 300	Длина 300 мм. □ 5 мм	1	0,055
GAX7 400	Длина 400 мм. □ 5 мм	1	0,075
GAX7 500	Длина 500 мм. □ 5 мм	1	0,095

Удлинитель для рукояток с устройством блокировки двери GAX66, GAX66 B и устройством механической блокировки GAX60 01.

GAX7 150A	Длина 150 мм. □ 7 мм	1	0,090
GAX7 200A	Длина 200 мм. □ 7 мм	1	0,112
GAX7 300A	Длина 300 мм. □ 7 мм	1	0,160

Крышка однополюсных соединений для четвертого полюса.

GAX81	Для GAX42 040A, GAX42 063SA, GAX42 040C, GAX42 040D, GAX41 040A, GAX41 063A и GAX41 040C	1	0,003
GAX82	Для GAX42 063A...GAX42 125A, GAX42 063C...GAX42 125C, GAX42 080D, GAX42 125D, GAX41 125A и GAX41 125C	1	0,005

Крышка трехполюсных соединений.

GAX83	Для GA016 A...GA040 A, GA063 SA, GA016 C...GA040 C и GA040 D	1	0,009
GAX84	Для GA063 A...GA125 A, GA063 C...GA125 C, GA080 D и GA125 D	1	0,015

Держатели предохранителей для выключателей-разъединителей.

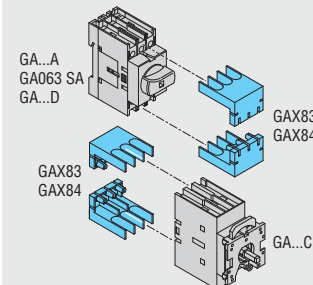
GAX39 1	Для GA016 A-GA032 A Пригоден для предохранителей 10,3x38	1	0,132
GAX39 1UL	Для GA016 A-GA025 A Пригоден для предохранителей класса CC	1	0,135

Эксплуатационные характеристики держателей предохранителей

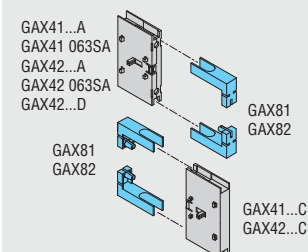
- номинальное напряжение изоляции U_i : 1000 V
- номинальное выдерживаемое импульсное перенапряжение U_{imp} : 8kV
- держатель предохранителя подсоединяется непосредственно к выключателю-разъединителю
- доступ к предохранителям возможен только при выключенном состоянии разъединителя.

Защитные крышки для клемм

Для выключателей-разъединителей



Для четвертого полюса



Сертификация и соответствие

Соответствуют стандартам:

Тип	cULus согласно UL508 / CSA C22.2 n°14	cULus согласно UL98 / CSA C22.2 n°4	EAC
GAX61-GAX61 B	●	●	●
GAX62-GAX62 B	●	●	●
GAX63-GAX63 B	●	●	●
GAX63 1B	—	—	●
GAX63 2-GAX63 2B	●	●	●
GAX64-GAX64 B	●	●	●
GAX66-GAX66 B	—	●	●
GAX67 B	●	●	●
GAX60 B	—	●	●
GAX7 055...GAX7 500	●	●	●
GAX7 150A...GAX7 300A	—	●	●
GAX81-GAX83	●	—	●
GAX82-GAX84	—	●	●
GAX39 1	—	—	●
GAX39 1UL	●	—	—

● Получены сертификаты.

Для устройств типов GAX62/62B, GAX63/63B, GAX 632/2B, GAX64/64B имеются сертификаты UL/CSA Type 1, 4, 4X при использовании с выключателями-разъединителями типов GA016...40A/C, GA040D и GA063SA; при использовании с GA063...GA125A/C, GA080D и GA125D - только UL/CSA Type 1.

Для GAX61/61B и GAX66/66B - UL/CSA Type 1, 4, 4X outdoor use - со всеми устройствами типа GA.

Для GAX671 - только UL/CSA Type 1.

Соответствуют стандартам: IEC/EN 60947-1, IEC/EN 60947-3, UL508, UL98, CSA C22.2.

Выключатели-разъединители в корпусе типа IEC/EN IP65



GAZ016...GAZ040...

new



GAZ063...100 C

new



GAZ125...

new

new

Код заказа	Конвекционный тепловой ток свободном потоке воздуха Ith AC21A (≤690 В)	Кол-во в упак.	Вес
	[А]	шт.	[кг]

ТРЕХПОЛЮСНЫЕ.
С желто-красной рукояткой.

GAZ016	16	1	0,450
GAZ025	25	1	0,450
GAZ032	32	1	0,450
GAZ040	40	1	0,450
GAZ063 SA	63	1	0,870
GAZ063 C	63	1	1,220
GAZ080 C	80	1	1,220
GAZ100 C	100	1	1,220
GAZ125	125	1	2,220

С черной рукояткой.

GAZ016 B	16	1	0,450
GAZ025 B	25	1	0,450
GAZ032 B	32	1	0,450
GAZ040 B	40	1	0,450
GAZ063 SAB	63	1	0,870
GAZ063 CB	63	1	1,220
GAZ080 CB	80	1	1,220
GAZ100 CB	100	1	1,220
GAZ125 B	125	1	2,220

ЧЕТЫРЕХПОЛЮСНЫЕ.
С желто-красной рукояткой.

GAZ016 T4	16	1	0,550
GAZ032 T4	32	1	0,550
GAZ063 CT4	63	1	1,250
GAZ100 CT4	100	1	1,250
GAZ125 T4	125	1	2,500

С черной рукояткой.

GAZ016 T4B	16	1	0,550
GAZ032 T4B	32	1	0,550
GAZ063 CT4B	63	1	1,250
GAZ100 CT4B	100	1	1,250
GAZ125 T4B	125	1	2,500

Пустые корпуса типа IEC/EN IP65



GAZ1

new



GAZ2

new



GAZ3

Код заказа	Описание	Кол-во в упак.	Вес
		шт.	[кг]

Для выключателей-разъединителей.
С желто-красной рукояткой. В комплекте с удлинителем.

GAZ1	Для GA016 A...GA040 A и GA040 D	1	0,320
GAZ2	Для GA063 SA, GA063 A...GA100 A и GA080 D	1	0,780
GAZ3	Для GA125 A и GA125 D	1	1,900

С черной рукояткой. В комплекте с удлинителем.

GAZ1 B	Для GA016 A...GA040 A и GA040 D	1	0,320
GAZ2 B	Для GA063 SA, GA063 A...GA100 A и GA080 D	1	0,730
GAZ3 B	Для GA125 A и GA125 D	1	1,900

Пустые корпуса поставляются со следующими компонентами:

Корпус	GAZ1 GAZ1B	GAZ2 GAZ2B	GAZ3 GAZ3B
Желто-красная рукоятка	GAX61	GAX61	GAX61
Черная рукоятка	GAX61B	GAX61B	GAX61B
Удлинитель	1	1	1
Клемма нейтрали	1	1	-
Клемма земли	1	1	-

Компоненты

Корпус	Выключатель-разъединитель	Рукоятка
GAZ1	GA016 A	GAX61
GAZ1	GA025 A	GAX61
GAZ1	GA032 A	GAX61
GAZ1	GA040 A	GAX61
GAZ2	GA063 SA	GAX61
GAZ2	GA063 A	GAX61
GAZ2	GA080 A	GAX61
GAZ2	GA100 A	GAX61
GAZ3	GA125 A	GAX61

GAZ1 B	GA016 A	GAX61 B
GAZ1 B	GA025 A	GAX61 B
GAZ1 B	GA032 A	GAX61 B
GAZ1 B	GA040 A	GAX61 B
GAZ2 B	GA063 SA	GAX61 B
GAZ2 B	GA063 A	GAX61 B
GAZ2 B	GA080 A	GAX61 B
GAZ2 B	GA100 A	GAX61 B
GAZ3 B	GA125 A	GAX61 B

Корпус	Выключатель-разъединитель	4-й полюс	Рукоятка
GAZ1	GA016 A	GAX42040A	GAX61
GAZ1	GA032 A	GAX42040A	GAX61
GAZ2	GA063 A	GAX42063A	GAX61
GAZ2	GA100 A	GAX42100A	GAX61
GAZ3	GA125 A	GAX42125A	GAX61

GAZ1 B	GA016 A	GAX42040A	GAX61 B
GAZ1 B	GA032 A	GAX42040A	GAX61 B
GAZ2 B	GA063 A	GAX42063A	GAX61 B
GAZ2 B	GA100 A	GAX42100A	GAX61 B
GAZ3 B	GA125 A	GAX42125A	GAX61 B

Общие характеристики

- корпуса из пластика ABS
- для неуказанных четырехполюсных устройств добавлять четвертый полюс GAX42...А к соответствующему 3-полюсному устройству
- возможность установки дополнительных принадлежностей:
 - GAZ016...GAZ040...: 1 блок контактов справа и 1 слева, за исключением случая, когда уже установлен 4-й полюс.
 - Другие типы: 2 блока контактов справа и 2 слева, за исключением случая, когда уже установлен 4-й полюс.
 - GAZ125...: при необходимости клеммы нейтрали и земли GAX8... их следует приобретать отдельно; см. стр.11-5
- рукоятки, блокируемые навесными замками
- крышка может быть опломбирована
- момент затяжки (винтов крышки):
 - GAZ016...GAZ040... и GAZ1...: 1,3 Нм/16 фунтов дюйм
 - другие типы: 1,5 Нм/13 фунтов дюйм.
- класс защиты IP65
- кабельные вводы:
 - GAZ016...GAZ040... и GAZ1... продавливаемые отверстия PG16/M25 и PG13,5/M20
 - GAZ063SA...GAZ100... и GAZ2... продавливаемые отверстия PG16/M25 и PG29/M32
 - GAZ125... и GAZ3... гладкие стенки; сверление отверстий должно выполняться пользователем.

Сертификация и соответствие:

Получены сертификаты: EAC
Соответствуют стандартам: IEC/EN 60947-3, IEC/EN 60947-1.

Выключатели-разъединители

Серия GA от 16 А до 125 А

В изолированном пластиковом корпусе

Выключатели-разъединители в корпусе типа UL/CSA, Type 4/4X



GAZ016...GAZ040...UL



GAZ063 SAB UL
GAZ063 CB UL



GAZ100 UL - GAZ125 UL

Пустые корпуса типа UL/CSA, Type 4/4X



GAZ1 UL



GAZ2 UL



GAZ3 UL

Код заказа	Конвекционный тепловой ток в свободном потоке воздуха Ith AC21A (≤690 В)	Кол-во в упак.	Вес
	[А]	шт.	[кг]

ТРЕХПОЛЮСНЫЕ.
С желто-красной рукояткой.

GAZ016 UL	16	1	0,450
GAZ025 UL	25	1	0,450
GAZ032 UL	32	1	0,450
GAZ040 UL	40	1	0,450
GAZ063 SA UL	63	1	0,870
GAZ063 CUL	63	1	1,220
GAZ080 UL	80	1	2,220
GAZ100 UL	100	1	2,220
GAZ125 UL	125	1	2,220

С черной рукояткой.

GAZ016 BUL	16	1	0,450
GAZ025 BUL	25	1	0,450
GAZ032 BUL	32	1	0,450
GAZ040 BUL	40	1	0,450
GAZ063 SAB UL	63	1	0,870
GAZ063 CB UL	63	1	1,220
GAZ080 B UL	80	1	2,220
GAZ100 B UL	100	1	2,220
GAZ125 B UL	125	1	2,220

ЧЕТЫРЕХПОЛЮСНЫЕ.
С желто-красной рукояткой.

GAZ016 T4 UL	16	1	0,550
GAZ032 T4 UL	32	1	0,550
GAZ063 CT4 UL	63	1	1,150
GAZ100 T4 UL	100	1	2,500
GAZ125 T4 UL	125	1	2,500

С черной рукояткой.

GAZ016 T4B UL	16	1	0,550
GAZ032 T4B UL	32	1	0,550
GAZ063 CT4B UL	63	1	1,150
GAZ100 T4B UL	100	1	2,500
GAZ125 T4B UL	125	1	2,500

Код заказа	Описание	Кол-во в упак.	Вес
		шт.	[кг]

Для выключателей-разъединителей.
С желто-красной рукояткой. В комплекте с удлинителем.

GAZ1 UL	Для GA016 A...GA040 A и GA040 D	1	0,320
GAZ2 UL	Для GA063 SA и GA063 A	1	0,730
GAZ3 UL	Для GA80 A...GA125 A GA080D и GA125D	1	1,900

С черной рукояткой. В комплекте с удлинителем.

GAZ1 B UL	Для GA016 A...GA040 A и GA040 D	1	0,320
GAZ2 B UL	Для GA063 SA и GA063 A	1	0,730
GAZ3 B UL	Для GA80 A...GA125 A GA080D и GA125D	1	1,900

Пустые корпуса поставляются со следующими компонентами:

Корпус	GAZ1UL GAZ1BUL	GAZ2UL GAZ2BUL	GAZ3UL GAZ3BUL
Желто-красная рукоятка	GAX61	GAX61	GAX61
Черная рукоятка	GAX61B	GAX61B	GAX61B
Удлинитель	1	1	1
Клемма нейтрали	1	1	1
Клемма земли	1	1	1

Компоненты	Выключатель-разъединитель	Рукоятка
------------	---------------------------	----------

GAZ1 UL	GA016 A	GAX61
GAZ1 UL	GA025 A	GAX61
GAZ1 UL	GA032 A	GAX61
GAZ1 UL	GA040 A	GAX61
GAZ2 UL	GA063 SA	GAX61
GAZ2 UL	GA063 A	GAX61
GAZ3 UL	GA080 A	GAX61
GAZ3 UL	GA100 A	GAX61
GAZ3 UL	GA125 A	GAX61

GAZ1 B UL	GA016 A	GAX61 B
GAZ1 B UL	GA025 A	GAX61 B
GAZ1 B UL	GA032 A	GAX61 B
GAZ1 B UL	GA040 A	GAX61 B
GAZ2 B UL	GA063 SA	GAX61 B
GAZ2 B UL	GA063 A	GAX61 B
GAZ3 B UL	GA080 A	GAX61 B
GAZ3 B UL	GA100 A	GAX61 B
GAZ3 B UL	GA125 A	GAX61 B

Корпус	Выключатель-разъединитель	4-й полюс	Рукоятка
GAZ1 UL	GA016 A	GAX42040A	GAX61
GAZ1 UL	GA032 A	GAX42040A	GAX61
GAZ2 UL	GA063 A	GAX42063A	GAX61
GAZ3 UL	GA100 A	GAX42100A	GAX61
GAZ3 UL	GA125 A	GAX42125A	GAX61

GAZ1 B UL	GA016 A	GAX42040A	GAX61 B
GAZ1 B UL	GA032 A	GAX42040A	GAX61 B
GAZ2 B UL	GA063 A	GAX42063A	GAX61 B
GAZ3 B UL	GA100 A	GAX42100A	GAX61 B
GAZ3 B UL	GA125 A	GAX42125A	GAX61 B

Общие характеристики

- корпуса выполнены из поликарбоната
- для неуказанных четырехполюсных устройств добавлять четвертый полюс GAX4...A к соответствующему 3-полюсному устройству
- возможность установки дополнительных принадлежностей:
 - GAZ016...GAZ040...: 1 блок контактов справа и 1 слева, за исключением случая, когда уже установлен 4-й полюс.
 - Другие типы: 2 блока контактов справа и 2 слева, за исключением случая, когда уже установлен 4-й полюс.
- рукоятки, блокируемые навесными замками
- крышка может быть опломбирована
- момент затяжки (винтов крышки):
 - GAZ016...GAZ040...UL и GAZ1...UL: 1,3 Нм/16 фунтов дюйм
 - другие типы: 1,5 Нм/13 фунтов дюйм
- класс защиты IP65; UL/CSA Type 4/4X
- кабельные вводы:
 - GAZ016...GAZ040...UL и GAZ1...UL продавливаемые отверстия PG16/M25 и PG13,5/M20
 - GAZ063...UL и GAZ2...UL продавливаемые отверстия PG16/M25 и PG29/M32
 - GAZ080...GAZ125...UL и GAZ3...UL гладкие стенки; сверление отверстий должно выполняться пользователем.

Сертификация и соответствие:

Получены сертификаты: EAC для всех; cULus для типов GAZ016...GAZ040...UL и GAZ1...UL; осуществляется процесс сертификации cCSAus для всех остальных типов
Соответствуют стандартам: IEC/EN 60947-3, IEC/EN 60947-1, UL 508 и CSA C22.2 n°14 (до GAZ063SA...), UL98 и CSA C22.2 n°4 (для всех остальных).

ПЕРЕКЛЮЧАТЕЛИ-РАЗЪЕДИНИТЕЛИ в корпусе типа UL/CSA, Type 4/4X



GAZ 025 E...GAZ 063SA E...

new



GAZ 080 E...
GAZ 125 E...

new

Код заказа	Номинальный тепловой ток в свободном потоке воздуха I _{th} AC21A (≤690 В)	Номинальный рабочий ток I _e		Кол-во в упак.	Вес [кг]
		AC23B (≤400 В)	AC23B (≤500 В)		
	[A]	[A]	[A]	шт.	[кг]

Переключатели сети с 3 полюсами I-0-II.

GAZ025 ET6	25	25	25	1	1,060
GAZ040 ET6	40	40	25	1	1,060
GAZ063SA ET6	63	45	25	1	1,070
GAZ080 ET6	80	80	63	1	2,950
GAZ125 ET6	125	125	100	1	2,950

Переключатели сети с 4 полюсами I-0-II.

GAZ025 ET8	25	25	25	1	1,060
GAZ040 ET8	40	40	25	1	1,060
GAZ063SA ET8	63	45	25	1	1,070
GAZ080 ET8	80	80	63	1	2,950
GAZ125 ET8	125	125	100	1	2,950

Компоненты

Корпус	Выключатели-разъединители с 3 полюсами	Устр. блокировки	Рукоятка
GAZ UL 1	2x GA025A	GAX5000	GAX67 B
GAZ UL 1	2x GA040A	GAX5000	GAX67 B
GAZ UL 1	2x GA063SA	GAX5000	GAX67 B
GAZ3UL	2x GA080A	GAX5001	GAX67 B
GAZ3UL	2x GA125A	GAX5001	GAX67 B
Корпус	Выключатели-разъединители + 4-й полюс	Устр. блокировки	Рукоятка
GAZ UL 1	2x GA025A + 2x GAX42040A	GAX5000	GAX67 B
GAZ UL 1	2x GA040A + 2x GAX42040A	GAX5000	GAX67 B
GAZ UL 1	2x GA063SA + 2x GAX42063SA	GAX5000	GAX67 B
GAZ3UL	2x GA080A + 2x GAX42080A	GAX5001	GAX67 B
GAZ3UL	2x GA125A + 2x GAX42125A	GAX5001	GAX67 B

1 За дополнительной информацией обращайтесь в нашу службу технической поддержки: (тел.: 035 4282422; e-mail: service@LovatoElectric.com).

Общие характеристики

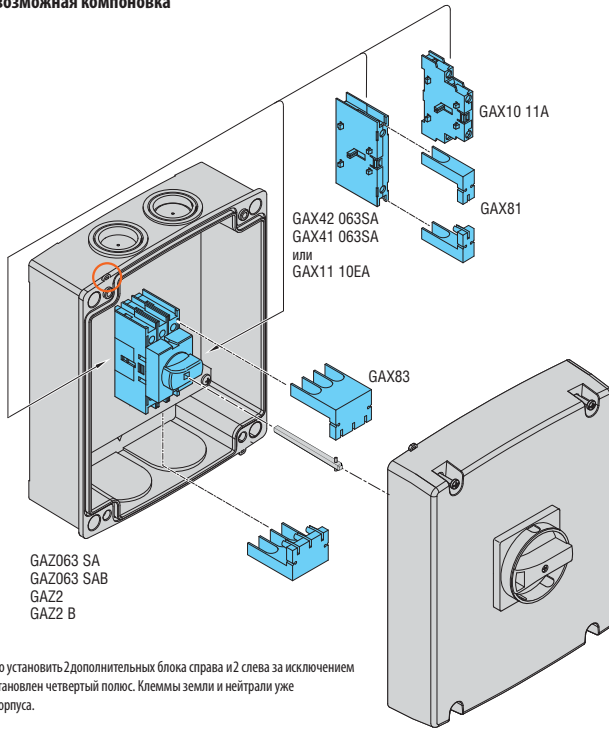
- корпуса выполнены из поликарбоната
- возможность установки
 - 2 блоков контактов справа и 2 слева для устройств типа GAZ...ET6
 - 1 блок контактов справа и слева для устройств типа GAZ...ET8
- блокируемая на навесной замок рукоятка в комплекте с удлинителем
- клеммы нейтрали и земли
- пломбируемая крышка корпуса
- момент затяжки (винтов крышки): 1,5 Нм/13 фунтов дюйм
- класс защиты: IP65; UL/CSA type 4/4X
- тип кабельного ввода:
 - GAZ025...GAZ063SA... продавливаемые отверстия PG16/M25 и PG29/M32
 - GAZ080... и GAZ125... гладкие стенки; сверление отверстий должно выполняться пользователем.

Сертификация и соответствие:

В настоящее время осуществляется сертификация: cCSAus, EAC. Соответствуют стандартам: IEC/EN 60947-3, IEC/EN 60947-1, UL 508 и CSA C22.2 n°14 (до GAZ063SA...), UL98 и CSA C22.2 n°4 (для всех остальных).

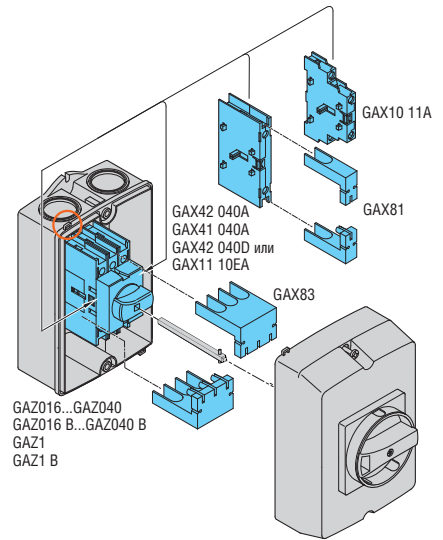
Максимально возможная компоновка

Корпуса



GAZ063 SA
GAZ063 SAB
GAZ2
GAZ2 B

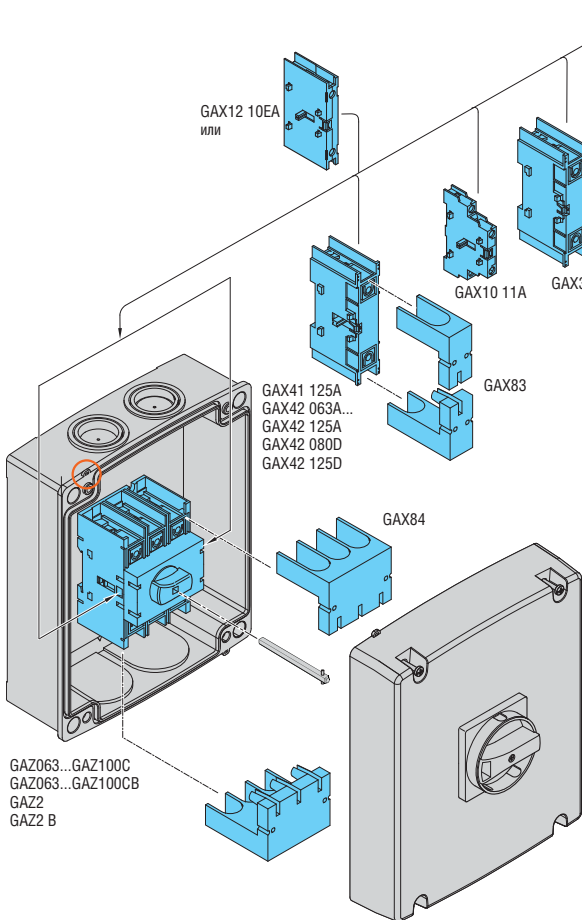
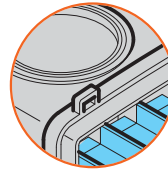
Внутри корпуса можно установить 2 дополнительных блока справа и 2 слева за исключением случаев, когда уже установлен четвертый полюс. Клеммы земли и нейтрали уже установлены на дне корпуса.



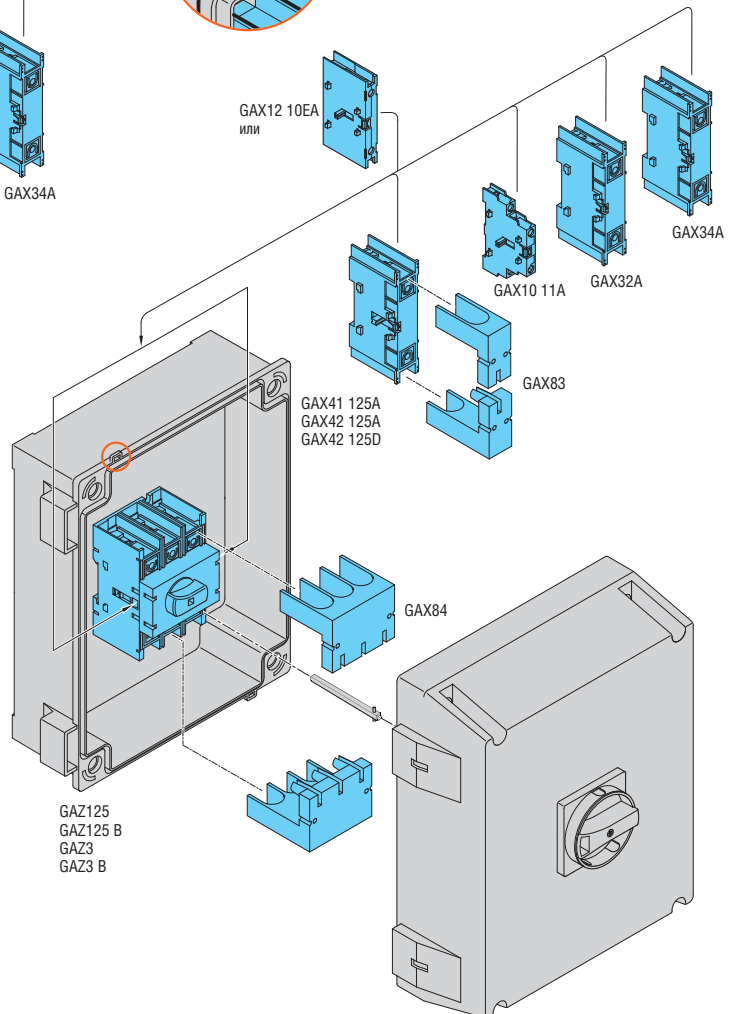
GAZ016...GAZ040
GAZ016 B...GAZ040 B
GAZ1
GAZ1 B

Внутри корпуса можно установить 1 дополнительный блок справа и 1 слева за исключением случаев, когда уже установлен четвертый полюс. Клеммы земли и нейтрали уже установлены на дне корпуса.

Проушина для опломбирования



GAZ063...GAZ100C
GAZ063...GAZ100CB
GAZ2
GAZ2 B



GAZ125
GAZ125 B
GAZ3
GAZ3 B

Внутри корпуса можно установить 2 дополнительных блока справа и 2 слева за исключением случаев, когда уже установлен четвертый полюс. Клеммы земли и нейтрали уже установлены на дне корпуса, кроме устройств типа GAZ...UL. При необходимости клемм нейтрали и земли типа GAX3... их следует приобретать отдельно.

Трехполюсные выключатели-разъединители



GE...

Код заказа	Номинальный тепловой ток в свободном потоке воздуха I _{th} AC21A (≤500 В)	Номинальный рабочий ток I _e		Кол-во в упак.	Вес
		AC23A (≤400 В)	AC23A (≤500 В)		
	[А]	[А]	[А]	шт.	[кг]
Подлежат доукомплектованию удлинителем и рукояткой ¹ .					
GE0160 P ⁴	160	160	125	1	0,850
GE0160	160	160	125	1	0,850
GE0200	200	160	125	1	0,900
GE0250	250 ⁵	160	125	1	0,900
GE0251	250	250	200	1	1,700
GE0315	315	315	250	1	1,700
GE0400	400	400	315	1	1,900
GE0500	500	500	400	1	4,200
GE0630	630	630	500	1	4,200
GE0800	800	800	500	1	4,200
GE1000	1000	800	800	1	7,000
GE1250	1250	800	800	1	7,600
GE1600	1600	1000	900	1	20,800

Трехполюсные выключатели-разъединители с держателями предохранителей



GE... F - GE...N - GE...B

С держателем предохранителя NFC ³ .					
Подлежат доукомплектованию удлинителем и рукояткой ¹ .					
Код заказа	Номинальный тепловой ток I _{th}	Номинальный рабочий ток I _e	Номинальный рабочий ток I _e	Кол-во в упак.	Вес
GE0050 F ⁴	50	50	50	1	1,250
GE0125 F ⁴	125	125	125	1	1,700
С держателем предохранителя NH ³ .					
Подлежат доукомплектованию удлинителем и рукояткой ¹ .					
GE0160 N	160	160	125	1	1,700
GE0161 N	160	160	160	1	3,100
GE0250 N	250	250	250	1	6,600
GE0400 N	400	400	400	1	6,600
GE0630 N	630	630	630	1	13,000
GE0800 N	800	630	630	1	13,000
С держателем предохранителя BS ³ .					
Подлежат доукомплектованию удлинителем и рукояткой ¹ .					
GE0160 B	160	160	160	1	3,500
GE0200 B	200	200	200	1	3,500
GE0250 B	250	250	250	1	6,600
GE0315 B	315	315	315	1	6,600
GE0400 B	400	400	400	1	6,600
GE0630 B	630	630	630	1	13,000
GE0800 B	800	630	630	1	13,000

- ¹ При выборе рукоятки руководствуйтесь расположенной рядом таблицей. Рукоятки прямого действия серийно поставляются в комплекте с соответствующими удлинителями.
- ² Типы предохранителей см. на стр. 11-20.
- ³ Выключатель-разъединитель поставляется в комплекте с защитным экраном для предохранителей.
- ⁴ Серийно поставляются с классом защиты клемм IP20.
- ⁵ 250А I_{th}; 200А AC21A ≤500 В.

Выбор рукояток

Для выбора рукояток руководствуйтесь находящейся слева таблицей выключателей-разъединителей. Другие принадлежности см. на стр. 11-17 и 11-20.

Прямого управления	Сустр-вом блокировки двери	
	Черная	Желтая/красная
GE065D	GAX66B	GAX66
GE066ND	GE066NB	GE066N
GE067ND	GE067NB	GE067N
GE068ND	GE068NB	GE068N

Прямого управления	Сустр-вом блокировки двери	
	Черная	Желтая/красная
GE061D	GE061NB	GE061N
GE062D	GE066NB	GE066N
GE063D	GE067NB	GE067N
GE064D	GE068NB	GE068N
GE062D	GE066NB	GE066N
GE063D	GE067NB	GE067N
GE064D	GE068NB	GE068N

Общие характеристики

- от 50 до 1 600А
- доступные исполнения: прямого действия и с устройством блокировки двери
- винтовое крепление; см. на стр. 11-17 комплект переходников для рейки DIN 35мм GE0160 P
- могут блокироваться навесным замком в положении 0 без помощи инструментов.

Эксплуатационные характеристики

- номинальное напряжение изоляции Ui:
 - 1000 В для GE0160...GE1600, GE0160 P, GE0250 N/B...GE0800 N/B
 - 800 В для GE0050 F, GE0125 F, GE0160 N, GE0161 N, GE0160 B и GE0200 B
- механическая износостойкость:
 - 30 000 циклов для GE0160...GE0250, GE0160 P
 - 20 000 циклов для GE0251...GE0400
 - 10 000 циклов для GE0500...GE1600, GE0050 F, GE0125 F, GE0160 N/B...GE0400 N/B
 - 5 000 циклов для GE0630 N/B...GE0800 N/B.

Сертификация и соответствие:

Получены сертификаты: EAC.
Соответствуют стандартам: IEC/EN 60947-1, IEC/EN 60947-3.

Четырехполюсные выключатели-разъединители



GE...T4...

Код заказа	Номинальный тепловой ток в свободном потоке воздуха I _{th} AC21A (≤500 В)	Номинальный рабочий ток I _e		Кол-во в упак.	Вес
		AC23A (≤400 В)	AC23A (≤500 В)		
	[А]	[А]	[А]	шт.	[кг]
Подлежат доукомплектованию удлинителем и рукояткой ❶.					
GE0160 T4P❶	160	160	125	1	1,000
GE0160 T4	160	160	125	1	1,000
GE0200 T4	200	160	125	1	1,000
GE0250 T4	250❶	160	125	1	1,000
GE0251 T4	250	250	200	1	1,900
GE0315 T4	315	315	250	1	1,900
GE0400 T4	400	400	315	1	2,100
GE0500 T4	500	500	400	1	4,500
GE0630 T4	630	630	500	1	4,500
GE0800 T4	800	800	500	1	4,500
GE1000 T4	1000	800	800	1	7,600
GE1250 T4	1250	800	800	1	7,600
GE1600 T4	1600	1000	900	1	20,800

Выключатели-разъединители с держателями предохранителей



GE... FT4 - GE...NT4-GE...BT4

С держателем предохранителя NFC ❸❹.					
Подлежат доукомплектованию удлинителем и рукояткой ❶❷.					
Код заказа	Номинальный ток I _n	Номинальный ток I _e	Номинальный ток I _{th}	Кол-во в упак.	Вес
GE0050 FT4❶	50	50	50	1	1,550
GE0125 FT4❶	125	125	125	1	2,200
С держателем предохранителя NH ❸.					
Подлежат доукомплектованию удлинителем и рукояткой ❶❷.					
GE0160 NT4	160	160	125	1	2,200
GE0161 NT4	160	160	160	1	8,000
GE0250 NT4	250	250	250	1	8,000
GE0400 NT4	400	400	400	1	8,000
GE0630 NT4	630	630	630	1	15,000
GE0800 NT4	800	630	630	1	15,000
С держателем предохранителя BS ❸.					
Подлежат доукомплектованию удлинителем и рукояткой ❶❷.					
GE0160 BT4	160	160	160	1	4,000
GE0200 BT4	200	200	200	1	4,000
GE0250 BT4	250	250	250	1	4,000
GE0315 BT4	315	315	315	1	8,000
GE0400 BT4	400	400	400	1	8,000
GE0630 BT4	630	630	630	1	15,000
GE0800 BT4	800	630	630	1	15,000

- ❶ При выборе рукоятки руководствуйтесь расположенной рядом таблицей. Рукоятки прямого действия серийно поставляются в комплекте с соответствующими удлинителями.
- ❷ Типы предохранителей см. на стр. 11-21.
- ❸ Выключатель-разъединитель поставляется в комплекте с защитным экраном для предохранителей.
- ❹ Серийно поставляются с классом защиты клемм IP20.
- ❺ 250А I_{th}; 200А AC21A ≤500 В.

Выбор рукояток

Для выбора рукояток руководствуйтесь находящейся слева таблицей выключателей-разъединителей.

В отношении других принадлежностей см. стр. 11-17 и 11-21.

Прямого управления	С устр-вом блокировки двери	
Черная	Черная	Желтая/красная
GE0160 T4P❶	GAX66B	GAX66
GE0160 T4		
GE0200 T4		
GE0250 T4		
GE0251 T4		
GE0315 T4		
GE0400 T4		
GE0500 T4		
GE0630 T4		
GE0800 T4		
GE1000 T4		
GE1250 T4		
GE1600 T4		

Прямого управления	С устр-вом блокировки двери	
Черная	Черная	Желтая/красная
GE0050 FT4❶	GEX61NB	GEX61N
GE0125 FT4❶		

Прямого управления	С устр-вом блокировки двери	
Черная	Черная	Желтая/красная
GE0160 NT4	GEX61NB	GEX61N
GE0161 NT4	GEX66NB	GEX66N
GE0250 NT4	GEX67NB	GEX67N
GE0400 NT4		
GE0630 NT4		
GE0800 NT4		

Прямого управления	С устр-вом блокировки двери	
Черная	Черная	Желтая/красная
GE0160 BT4	GEX68NB	GEX68N

Прямого управления	С устр-вом блокировки двери	
Черная	Черная	Желтая/красная
GE0200 BT4	GEX66NB	GEX66N
GE0250 BT4		
GE0315 BT4		
GE0400 BT4		
GE0630 BT4		
GE0800 BT4		

Общие характеристики

- от 50 до 1 600А
- четырехполюсные (3P+N) с нейтралью опереж. закрытия и замедлен. открытия
- доступные исполнения: прямого действия и с устройством блокировки двери
- винтовое крепление; см. на стр. 11-17 комплект переходников для рейки DIN 35мм GE0160 P
- могут блокироваться навесным замком в положении 0 без помощи инструментов.

Эксплуатационные характеристики

- номинальное напряжение изоляции U_i:
 - 1000 В для GE0160 T4...GE1600 T4, GE0160 T4P, GE0250...GE0800 NT4/BT4
 - 800 В для GE0160 NT4/BT4, GE0050 FT4, GE0125 FT4, GE0161 NT4, GE0200 BT4
- механическая износостойкость:
 - 30 000 циклов для GE0160 T4...GE0250 T4, GE0160 T4P
 - 20 000 циклов для GE0251 T4...GE0400 T4
 - 10 000 циклов для GE0500 T4...GE1600 T4, GE0050 FT4, GE0125 FT4, GE0160...GE0400 NT4/BT4.
 - 5000 циклов для GE0630 BT4/BT4 и GE0800 NT4/BT4.

Соответствие стандартам:

Получены сертификаты: EAC.
Соответствуют стандартам: IEC/EN 60947-1, IEC/EN 60947-3.

Трехполюсные переклюатели-разъединители



GE...E

Код заказа	Номинальный тепловой ток в свободном потоке воздуха I _{th} AC21A (≤500 В)	Номинальный рабочий ток I _e		Кол-во в упак.	Вес
		AC23B (≤400 В)	AC23B (≤500 В)		
	[A]	[A]	[A]	шт.	[кг]
Подлежат доукомплектованию удлинителем и рукояткой❶.					
GE0160 E	160	160	125	1	1,800
GE0200 E	200	160	125	1	1,900
GE0201 E	200	200	160	1	4,800
GE0250 E	250	200	160	1	4,800
GE0315 E	315	250	200	1	5,000
GE0400 E	400	250	200	1	5,000
GE0500 E	500	400	315	1	11,500
GE0630 E	630	400	315	1	11,500
GE0800 E	800	630	400	1	11,900
GE1000 E	1000	1000	800	1	21,800
GE1250 E	1250	1000	800	1	23,600
GE1600 E	1600	1000	900	1	50,000

Четырехполюсные переклюатели-разъединители



GE...ET4

Код заказа	Номинальный тепловой ток в свободном потоке воздуха I _{th} AC21A (≤500 В)	Номинальный рабочий ток I _e		Кол-во в упак.	Вес
		AC23B (≤400 В)	AC23B (≤500 В)		
	[A]	[A]	[A]	шт.	[кг]
Подлежат доукомплектованию удлинителем и рукояткой❶.					
GE0160 ET4	160	160	125	1	2,100
GE0200 ET4	200	160	125	1	2,200
GE0201 ET4	200	200	160	1	5,300
GE0250 ET4	250	200	160	1	5,300
GE0315 ET4	315	250	200	1	5,500
GE0400 ET4	400	250	200	1	5,500
GE0500 ET4	500	400	315	1	12,600
GE0630 ET4	630	400	315	1	12,600
GE0800 ET4	800	630	400	1	13,200
GE1000 ET4	1000	1000	800	1	24,300
GE1250 ET4	1250	1000	800	1	26,700
GE1600 ET4	1600	1000	900	1	55,000

❶ При выборе рукоятки руководствуйтесь расположенной рядом таблицей. Рукоятки прямого действия серийно поставляются в комплекте с соответствующими удлинителями.

Выбор рукояток

Для выбора рукояток руководствуйтесь находящейся слева таблицей выключателей-разъединителей.
В отношении других принадлежностей см. стр. 11-17 и 11-19.

Прямого управления	С устр-вом блокировки двери
Черная	Черная
GEX61E	GEX61NC
GEX62NE	GEX62NC
GEX63NE	GEX63NC
GEX64NE	GEX64NC

Выбор рукояток

Для выбора рукояток руководствуйтесь находящейся слева таблицей выключателей-разъединителей.
В отношении других принадлежностей см. стр. 11-17 и 11-19.

Прямого управления	С устр-вом блокировки двери
Черная	Черная
GEX61E	GEX61NC
GEX62NE	GEX62NC
GEX63NE	GEX63NC
GEX64NE	GEX64NC

Общие характеристики

- от 160 до 1 600A
- четырехполюсные (3P+N) с нейтралью с опережением размыкания и задержкой размыкания
- доступные исполнения: прямого действия и с устройством блокировки двери
- винтовое крепление
- могут блокироваться навесным замком в положении 0 без помощи инструментов.

Эксплуатационные характеристики

- номинальное напряжение изоляции U_i: 1 000V
- механическая износостойкость: 30 000 циклов для GE0160 E/ET4 и GE0200 E/ET4; 10 000 циклов для других типов.

Сертификация и соответствие:

Получены сертификаты: EAC.
Соответствуют стандартам: IEC/EN 60947-1, IEC/EN 60947-3.



GEX10...



GEX89 00



GEX8...



GEX69...

Для правильного выбора ручек и удлинителей в соответствии с используемым выключателем-разъединителем см. таблицы на стр.11-17 по 21 и 11-23.

Код заказа	Описание	Кол-во в упак.	Вес
		шт.	[кг]

Вспомогательные контакты ①②.

GEX10 11①②	1 НР/1 НЗ перекидные	1	0,032
------------	----------------------	---	-------

Вспомогательные контакты для выключателей-разъединителей типов GE0050 F, GE0050 FT4, GE0125 F, GE0125 FT4, GE0160 N и GE0160 NT4.

GEX10 11N②	1 НР/1 НЗ перекидные	1	0,024
------------	----------------------	---	-------

Вспомогательные контакты для переключателей-разъединителей типов GE0160 E, GE0200 E, GE0160 ET4, GE0200 ET4, GE1600 E и GE1600 ET4.

GEX10 11M②	1 НР/1 НЗ перекидные	1	0,016
------------	----------------------	---	-------

Комплект для установки на рейку DIN 35мм.

GEX89 00	Для устройств типа GE...P	1	0,040
----------	---------------------------	---	-------

Комплект защитных крышек клемм, включающий компоненты, указанные в таблице. См. стр.и 11-23 для выбора в соответствии с типом выключателя-разъединителя. Винтовое крепление.

GEX81 01	Комплект из 1 элемента, прозрачная пластинка, закрывает 4 полюса	1	0,048
GEX81 11	Комплект из 2 элементов, каждый закрывает 2 полюса	1	0,080
GEX81 21	Комплект из 2 элементов, каждый закрывает 2 полюса	1	0,140
GEX81 31	Комплект из 2 элементов, каждый закрывает 2 полюса	1	0,170
GEX81 41	Комплект из 2 элементов, каждый закрывает 2 полюса	1	0,440

Установка защелкиванием.

GEX82 01	Комплект из 3 элементов, каждый закрывает 1 полюс	1	0,090
GEX82 03	Комплект из 4 элементов, каждый закрывает 1 полюс	1	0,120
GEX82 11	Комплект из 3 элементов, каждый закрывает 1 полюса	1	0,120
GEX82 12	Комплект из 3 элементов, каждый закрывает 1 полюса	1	0,120
GEX82 13	Комплект из 4 элементов, каждый закрывает 1 полюса	1	0,160
GEX82 21	Комплект из 3 элементов, каждый закрывает 1 полюса	1	0,240
GEX82 22	Комплект из 3 элементов, каждый закрывает 1 полюса	1	0,240
GEX82 23	Комплект из 4 элементов, каждый закрывает 1 полюса	1	0,320
GEX82 31	Комплект из 3 элементов, каждый закрывает 1 полюса	1	0,340
GEX82 32	Комплект из 3 элементов, каждый закрывает 1 полюса	1	0,340
GEX82 33	Комплект из 4 элементов, каждый закрывает 1 полюса	1	0,440
GEX83 11	Комплект из 3 элементов, каждый закрывает 1 полюса	1	0,120
GEX83 12	Комплект из 4 элементов, каждый закрывает 1 полюса	1	0,160
GEX83 21	Комплект из 3 элементов, каждый закрывает 1 полюса	1	0,260
GEX83 22	Комплект из 4 элементов, каждый закрывает 1 полюса	1	0,340
GEX83 31	Комплект из 3 элементов, каждый закрывает 1 полюса	1	0,360
GEX83 32	Комплект из 4 элементов, каждый закрывает 1 полюса	1	0,460

Моторизованный привод для переключателей-разъединителей.

Номинальное вспомогательное напряжение питания: перем./пост. 230 В.

В комплекте с рукояткой, удлинителем и крепежом.

GEX69 1	Для GE0201 E...GE0400 E и GE0201 ET4...GE0400 ET4	1	3,840
GEX69 2	Для GE0500 E...GE0800 E и GE0500 ET4...GE0800 ET4	1	5,340
GEX69 3	Для GE1000 E...GE1600 E и GE1000 ET4...GE1600 ET4	1	5,753

① Непригодны для выключателей-разъединителей типов GE0050 F, GE0050 FT4, GE0125 F, GE0125 FT4, GE0160 N, GE0160 NT4, GE0160 E, GE0200 E, GE0160 ET4, GE0200 ET4, GE1600 E и GE1600 ET4.

② Перекидные контакты.

Выбор дополнительных блоков и принадлежностей

Для правильного выбора в зависимости от типа используемого выключателя-разъединителя см. соответствующие комбинации на стр. 11-17 и 11-23.

Общие характеристики вспомогательных контактов

Конвекционный тепловой ток в свободном потоке воздуха Ith: 16 А.

Общие характеристики моторизованного привода

- номинальное вспомогательное напряжение питания: перем./пост. 230 В
- 4 статических выхода, пост. напрж. 24 В, общий потр. ток 120 мА
- 4 входа, контакты с питанием пост. напр. 24 В или 5 В (500 мА) для управления переключателем (импульсного или непрерывного)
- последовательный интерфейс RS485 MODBUS для управления, мониторинга и программирования
- возможность блокировки навесным замком в положении 0
- программирование с помощью позиционных входов
- дисплей с 4 цифрами для индикации статуса/ошибок

Сертификация и соответствие:

Получены сертификаты: EAC.

Соответствуют стандартам: IEC/EN 60947-1, IEC/EN 60947-3.



GEX...D-GEX...E



GEX6 2NE



GAX66



GEX6 6N



GEX6 8N



GEX6 7NB



GAX7...A



GEX7...

Код заказа	Характеристики	Кол-во в упак.	Вес
		шт.	[кг]

РУКОЯТКА ПРЯМОГО ДЕЙСТВИЯ. МОЖЕТ БЛОКИРОВАТЬСЯ НАВЕСНЫМ ЗАМКОМ ❶. Поворотного типа с винтовым креплением к выключателю-разъединителю. В комплекте с удлинителем.

GEX6 1D	С черным рычагом 95 мм	1	0,340
GEX6 1E	С черным рычагом 50 мм	1	0,052
GEX6 2D	С черным рычагом 105 мм	1	0,268
new GEX6 2NE	С черным рычагом 143 мм	1	0,266
new GEX6 3D	С черным рычагом 245 мм	1	0,536
new GEX6 3NE	С черным рычагом 176 мм	1	0,424
new GEX6 4D	С черным рычагом 360 мм	1	0,612
new GEX6 4NE	С черным рычагом 396 мм	1	0,612
GEX6 5D	С черным рычагом 50 мм	1	0,054
new GEX6 6ND	С черным рычагом 115 мм	1	0,216
new GEX6 7ND	С черным рычагом 143 мм	1	0,322
new GEX6 8ND	С черным рычагом 396 мм	1	0,328

РУКОЯТКА С УСТР-ВОМ БЛОКИР. ДВЕРИ, БЛОКИРУЕМАЯ НАВЕСНЫМ ЗАМКОМ ❶. Красная-желтая, поворотного типа, с винтовым креплением к дверце. Подлежит доукомплектованию удлинителем ❷. С разблокировкой (согласно стандарту UL508A).

GAX66	С рычагом 65 мм. □ 7 мм ❸. IP66	1	0,075
new GEX6 1N	С рычагом 94 мм. □ 7 мм. IP65	1	0,326
new GEX6 6N	С рычагом 115 мм. □ 10 мм. IP65	1	0,248
new GEX6 7N	С рычагом 143 мм. □ 14 мм. IP65	1	0,302
new GEX6 8N	С рычагом 396 мм. □ 14 мм. IP65	1	0,312

РУКОЯТКА С УСТР-ВОМ БЛОКИР. ДВЕРИ, БЛОКИРУЕМАЯ НАВЕСНЫМ ЗАМКОМ ❶. Черная, поворотного типа, с винтовым креплением к дверце. Подлежит доукомплектованию удлинителем ❷. С разблокировкой (согласно стандарту UL508A).

GAX66 B	С рычагом 65 мм. □ 7 мм ❸. IP66	1	0,075
GEX6 1NB	С рычагом 94 мм. □ 7 мм. IP65	1	0,334
GEX6 1NC	С рычагом 94 мм. □ 7 мм. IP65	1	0,074
GEX6 2NC	С рычагом 143 мм. □ 10 мм. IP65	1	0,252
GEX6 3NC	С рычагом 176 мм. □ 14 мм. IP65	1	0,302
GEX6 4NC	С рычагом 396 мм. □ 14 мм. IP65	1	0,488
GEX6 6NB	С рычагом 115 мм. □ 10 мм. IP65	1	0,246
GEX6 7NB	С рычагом 143 мм. □ 14 мм. IP65	1	0,298
GEX6 8NB	С рычагом 396 мм. □ 14 мм. IP65	1	0,310

УДЛИНИТЕЛИ для рукояток с блокировкой двери ❶.

GAX7 150A	Длина 150 мм. □ 7 мм	1	0,090
GAX7 200A	Длина 200 мм. □ 7 мм	1	0,112
GAX7 300A	Длина 300 мм. □ 7 мм	1	0,160
GEX7 162N	Длина 162 мм. □ 7 мм	1	0,056
GEX7 195N	Длина 195 мм. □ 14 мм	1	0,248
GEX7 227N	Длина 227 мм. □ 10 мм	1	0,154
GEX7 239N	Длина 239 мм. □ 14 мм	1	0,310
GEX7 250N	Длина 250 мм. □ 7 мм	1	0,084
GEX7 345N	Длина 345 мм. □ 14 мм	1	0,480
GEX7 375N	Длина 375 мм. □ 10 мм	1	0,274
GEX7 387N	Длина 387 мм. □ 7 мм	1	0,142
GEX7 536N	Длина 536 мм. □ 10 мм	1	0,408
GEX7 535N	Длина 535 мм. □ 14 мм	1	0,784
GEX7 485N	Длина 485 мм. □ 14 мм	1	0,930

❶ Для правильного подбора см. таблицу на стр.11-19 по 21 и 11-23.

❷ Рукоятка, управляемая 2 руками.

❸ Использовать с удлинителем типа GAX7...A.

Сертификация и соответствие:

Получены сертификаты: EAC для всех; cULus согласно UL98/CSA C22.2 п°4 только для типов GAX66... и GAX7...A. Соответствуют стандартам: IEC/EN 60947-1, IEC/EN 60947-3.

Форма и длина ручки	Типы ручек
50 мм	GEX61E-GEX65D
65 мм	GAX66 - GAX66B
94 мм	GEX61N-GEX61NB GEX61NC
95 мм	GEX61D
105 мм	GEX62D
115 мм	GEX66ND-GEX66NB GEX66N
143 мм	GEX62NC-GEX62NE GEX67N-GEX67NB GEX67ND
176 мм	GEX63NC-GEX63NE
245 мм	2-ручная GEX63D
360 мм	2-ручная GEX64D
396 мм	2-ручная GEX64NC-GEX64NE GEX68N - GEX68NB GEX68ND

Для правильного выбора ручек и удлинителей в соответствии с используемым выключателем-разъединителем см. таблицы на стр. 11-26 по 21 и -23.

Сводная таблица компоновки - Трехполюсные и четырехполюсные переключатели

Тип	Номинальный тепловой ток в свободном потоке воздуха I _{th}	Номинальный рабочий ток I _e DC21B		Ручьятка прямого действия	Ручьятки с устр. блокир. двери		Удлинитель для ручьяток с устройством блокировки двери длина в мм соотв. последним 3 цифрам кода GEX...		Вспомогательные контакты 1 HP/1 HЗ	Моторизованный привод	Защит. крышки для клемм для:		
		AC21A (≤500 В)	AC23B (≤220 В)	AC23B (≤800 В)	Черная	Черная	Желто-красная	Сечение толкателя			Макс. глубина панели	Сети 1	Сети 2
Код заказа	[A]	[A]	[A]	Код заказа	Код заказа	Код заказа	Код заказа	[мм]	Код заказа	Код заказа	Код заказа	Код заказа	Код заказа

Трехполюсные переключатели-разъединители.

GE0160 E	160	160	125	GEX61E	GEX61NC	---	GEX7162N GEX7250N GEX7387N	7 мм	254	GEX1011M	---	GEX8101	ⓘ	GEX8101
GE0200 E	200	160	125											
GE0201 E	200	200	160	GEX62NE	GEX62NC	---	GEX7227N GEX7375N GEX7536N	10 мм	279	GEX1011	GEX691	GEX8212	GEX8211	GEX8311
GE0250 E	250	200	160											
GE0315 E	315	250	200											
GE0400 E	400	250	200											
GE0500 E	500	400	315	GEX63NE	GEX63NC	---	GEX7195N GEX7345N GEX7535N	14 мм	257	GEX1011M	GEX692	GEX8222	GEX8221	GEX8321
GE0630 E	630	400	315											
GE0800 E	800	630	400											
GE1000 E	1000	1000	800											
GE1250 E	1250	1000	900	GEX64NE	GEX64NC	---	GEX7239N GEX7485N	14 мм	579	GEX1011M	GEX693	GEX8232	GEX8231	GEX8331
GE1600 E	1600	1000	900											

Четырехполюсные переключатели-разъединители.

GE0160 ET4	160	160	125	GEX61E	GEX61NC	---	GEX7162N GEX7250N GEX7387N	7 мм	254	GEX1011M	---	GEX8101	ⓘ	GEX8101
GE0200 ET4	200	160	125											
GE0201 ET4	200	200	160	GEX62NE	GEX62NC	---	GEX7227N GEX7375N GEX7536N	10 мм	279	GEX1011	GEX691	GEX8213	GEX8213	GEX8312
GE0250 ET4	250	200	160											
GE0315 ET4	315	250	200											
GE0400 ET4	400	250	200											
GE0500 ET4	500	400	315	GEX63NE	GEX63NC	---	GEX7195N GEX7345N GEX7535N	14 мм	257	GEX1011M	GEX692	GEX8223	GEX8223	GEX8322
GE0630 ET4	630	400	315											
GE0800 ET4	800	630	400											
GE1000 ET4	1000	1000	800											
GE1250 ET4	1250	1000	900	GEX64NE	GEX64NC	---	GEX7239N GEX7485N	14 мм	579	GEX1011M	GEX693	GEX8233	GEX8233	GEX8332
GE1600 ET4	1600	1000	900											

ⓘ Защитные крышки клемм GEX8101 защищают вход как сети 1, так и сети 2; для сети 2 дополнительной защиты не требуется.

Сводная таблица компоновки-Трехполюсные выключатели-разъединители

Тип устр-ва ①	Конвекционный тепловой ток в свободном потоке воздуха	Номинальный рабочий ток Ie		Ручяжка прямого действия	Ручяжки с устр. блокир. двери		Удлинитель для ручяток с устр. блок. двери длина в мм соотв. последним 3 цифрам кода GEX...		Сечение толкателя	Макс. глубина панели	Вспомогательные контакты 1 НР/1 НЗ	Тип предохранителя	Защит. крышки для клемм для:	
		AC21A (≤500 В)	AC23A (≤400 В)	AC23A (≤500 В)	Черная	Черная	Желто-красная	Сети					Нагрузки	
Код заказа	[А]	[А]	[А]	Код заказа	Код заказа	Код заказа	Код заказа	[мм]	Код заказа	Код заказа	Код заказа	Код заказа	Код заказа	

Выключатели-разъединители.

GE0160 P	160	160	125	GEX65D	GAX66B	GAX66	GAX7150A Ⓢ GAX7200A Ⓢ GAX7300A Ⓢ	7 мм	214	GEX1011	---	Ⓢ	Ⓢ																														
GE0160	160	160	125											GEX66ND	GEX66NB	GEX66N	GEX7227N GEX7375N GEX7536N	10 мм	264	GEX8101	GEX8101																						
GE0200	200	160	125																			GEX67ND	GEX67NB	GEX67N	GEX7195N GEX7345N GEX7535N	14 мм	364	GEX8111	GEX8111														
GE0250 Ⓢ	250	160	125																											GEX68ND	GEX68NB	GEX68N	GEX7239N GEX7485N	14 мм	267	GEX8121	GEX8121						
GE0251	250	250	200	GEX68ND	GEX68NB	GEX68N	GEX7239N GEX7485N	14 мм	401	GEX8131	GEX8131																																
GE0315	315	315	250									GEX68ND	GEX68NB	GEX68N	GEX7239N GEX7485N	14 мм	591	GEX8141	GEX8141																								
GE0400	400	400	315																	GEX68ND	GEX68NB	GEX68N	GEX7239N GEX7485N	14 мм	607	GEX8141	GEX8141																
GE0500	500	500	400																									GEX68ND	GEX68NB									GEX68N	GEX7239N GEX7485N	14 мм	645	GEX8141	GEX8141
GE0630	630	630	500																																								
GE0800	800	630	500	GEX68ND	GEX68NB	GEX68N	GEX7239N GEX7485N	14 мм	645	GEX8141	GEX8141																																
GE1000	1000	800	800									GEX68ND	GEX68NB	GEX68N	GEX7239N GEX7485N	14 мм	645	GEX8141	GEX8141																								
GE1250	1250	800	800	GEX68ND	GEX68NB	GEX68N	GEX7239N GEX7485N	14 мм	645	GEX8141	GEX8141																																
GE1600	1600	1000	900									GEX68ND	GEX68NB	GEX68N	GEX7239N GEX7485N	14 мм	645	GEX8141	GEX8141																								

Выключатели-разъединители с держателем предохранителя NFC.

GE0050 F Ⓢ	50	50	50	GEX61D	GEX61NB	GEX61N	GEX7162N GEX7250N GEX7387N	7 мм	177	GEX1011N	14x51 22x58	Ⓢ	Ⓢ
GE0125 F Ⓢ	125	125	125										

Выключатели-разъединители с держателем предохранителя NH.

GE0160 N	160	160	125	GEX61D	GEX61NB	GEX61N	GEX7162N GEX7250N GEX7387N	7 мм	177	GEX1011N	00	GEX8201	GEX8201																																								
GE0161 N	160	160	160											GEX62D	GEX66NB	GEX66N	GEX7227N GEX7375N GEX7536N	10 мм	302	GEX1011	0	GEX8211	GEX8212																														
GE0250 N	250	250	250	GEX63D	GEX67NB	GEX67N	GEX7195N GEX7345N GEX7535N	14 мм	271	GEX1011	1	GEX8221	GEX8222																																								
GE0400 N	400	400	400																					GEX64D	GEX68NB	GEX68N	GEX7195N GEX7345N GEX7535N	14 мм	421	GEX1011	2	GEX8231	GEX8232																				
GE0630 N	630	630	630																															GEX64D	GEX68NB	GEX68N	GEX7195N GEX7345N GEX7535N	14 мм	611	GEX1011	3	GEX8231	GEX8232										
GE0800 N	800	630	630																																									GEX64D	GEX68NB	GEX68N	GEX7195N GEX7345N GEX7535N	14 мм	285	GEX1011	3	GEX8231	GEX8232
				GEX64D	GEX68NB	GEX68N	GEX7195N GEX7345N GEX7535N	14 мм	625	GEX1011	3	GEX8231	GEX8232																																								

Выключатели-разъединители с держателем предохранителя BS.

GE0160 B	160	160	160	GEX62D	GEX66NB	GEX66N	GEX7227N GEX7375N GEX7536N	10 мм	302	GEX1011	A4 B1-B2	GEX8211	GEX8212																																								
GE0200 B	200	200	200											GEX63D	GEX67NB	GEX67N	GEX7195N GEX7345N GEX7535N	14 мм	450	GEX1011	B1-B2-B3 B1-B2-B3-B4	GEX8221	GEX8222																														
GE0250 B	250	250	250																					GEX64D	GEX68NB	GEX68N	GEX7195N GEX7345N GEX7535N	14 мм	271	GEX1011	C1-C2 C1-C2-C3	GEX8231	GEX8232																				
GE0315 B	315	315	315	GEX64D	GEX68NB	GEX68N	GEX7195N GEX7345N GEX7535N	14 мм	421	GEX1011	C1-C2 C1-C2-C3	GEX8231	GEX8232																																								
GE0400 B	400	400	400											GEX64D	GEX68NB	GEX68N	GEX7195N GEX7345N GEX7535N	14 мм	611	GEX1011	C1-C2 C1-C2-C3	GEX8231	GEX8232																														
GE0630 B	630	630	630																															GEX64D	GEX68NB	GEX68N	GEX7195N GEX7345N GEX7535N	14 мм	285	GEX1011	C1-C2 C1-C2-C3	GEX8231	GEX8232										
GE0800 B	800	630	630																																									GEX64D	GEX68NB	GEX68N	GEX7195N GEX7345N GEX7535N	14 мм	435	GEX1011	C1-C2 C1-C2-C3	GEX8231	GEX8232

① Невозможна установка моторизованного привода.

② Серийно обеспечивается класс защиты клемм IP20; это действительно только для устройств, разводка которых выполнена проводниками макс. сечением 95 мм²; при этом не требуются защитные крышки.

Установка на рейку DIN 35 мм возможна с помощью комплекта GEX89 00; см. стр. 11-17.

③ 250A Ith; 200A AC21A ≤500 В.

④ Серийно обеспечивается класс защиты клемм IP20; это действительно только для устройств, разводка которых выполнена проводниками макс. сечением 35 мм² для GE0050 F и 95 мм² для GE0125 F; при этом не требуются защитные крышки.

⑤ Длина удлинителя для устройств типа GAX7150A составляет 186 мм, типа GAX7200A - 236 мм и типа GAX7300A - 336 мм.

Сводная таблица компоновки - Четырехполюсные выключатели-разъединители

Тип четырехполюсных устр-в ①	Конвекционный тепловой ток в потоке воздуха	Номинальный рабочий ток I _e		Ручятка прямого действия	Ручятки с устр. блокир. двери		Удлинитель для ручяток с устр. блок. двери длина в мм соотв. последним 3 цифрам кода GEX...			Вспомогательные контакты 1 НР/1 НЗ	Тип привод	Защит. крышки для клемм для:	
		AC21A (≤500 В)	AC23A (≤400 В)	AC23A (≤500 В)				Сечение толкателя	Макс. глубина панели			Сети	Нагрузки
Код заказа	[A]	[A]	[A]	Код заказа	Код заказа	Код заказа	Код заказа		[мм]	Код заказа		Код заказа	Код заказа

Выключатели-разъединители.

GE0160 T4P②	160	160	125	GEX65D	GAX66B	GAX66	GAX7150A③ GAX7200A③ GAX7300A③	7 мм	214 264 364	GEX1011	---	Ⓜ	Ⓜ
GE0160 T4	160	160	125										
GE0200 T4	200	160	125										
GE0250 T4④	250④	160	125										
GE0251 T4	250	250	200	GEX66ND	GEX66NB	GEX66N	GEX7227N GEX7375N GEX7536N	10 мм	267 415 576	GEX1011	---	Ⓜ	Ⓜ
GE0315 T4	315	315	250										
GE0400 T4	400	400	315										
GE0500 T4	500	500	400										
GE0630 T4	630	630	500	GEX67ND	GEX67NB	GEX67N	GEX7195N GEX7345N GEX7535N	14 мм	251 401 591	GEX1011	---	Ⓜ	Ⓜ
GE0800 T4	800	630	500										
GE1000 T4	1000	800	800										
GE1250 T4	1250	800	800										
GE1600 T4	1600	1000	900	GEX68ND	GEX68NB	GEX68N	GEX7239N GEX7485N	14 мм	399 645	GEX1011	---	Ⓜ	Ⓜ

Выключатели-разъединители с держателем предохранителя NFC.

GE0050 FT4④	50	50	50	GEX61D	GEX61NB	GEX61N	GEX7162N GEX7250N GEX7387N	7 мм	177 265 402	GEX1011N	14x51 22x58	Ⓜ	Ⓜ
GE0125 FT4④	125	125	125										

Выключатели-разъединители с держателем предохранителя NH.

GE0160 NT4	160	160	125	GEX61D	GEX61NB	GEX61N	GEX7162N GEX7250N GEX7387N	7 мм	177 265 402	GEX1011N	00	GEX8203	GEX8203
GE0161 NT4	160	160	160										
GE0250 NT4	250	250	250	GEX62D	GEX66NB	GEX66N	GEX7227N GEX7375N GEX7536N	10 мм	302 450 611	GEX1011	0	GEX8213	GEX8213
GE0400 NT4	400	400	400										
GE0630 NT4	630	630	630	GEX63D	GEX67NB	GEX67N	GEX7195N GEX7345N GEX7535N	14 мм	271 421 611	GEX1011	1 2	GEX8223	GEX8223
GE0800 NT4	800	630	630										
GE0630 NT4	630	630	630	GEX64D	GEX68NB	GEX68N	GEX7195N GEX7345N GEX7535N	14 мм	285 435 625	GEX1011	3	GEX8233	GEX8233
GE0800 NT4	800	630	630										

Выключатели-разъединители с держателем предохранителя BS.

GE0160 BT4	160	160	160	GEX62D	GEX66NB	GEX66N	GEX7227N GEX7375N GEX7536N	10 мм	302 450 611	GEX1011	A4 B1-B2	GEX8213	GEX8213
GE0200 BT4	200	200	200										
GE0250 BT4	250	250	250										
GE0315 BT4	315	315	315	GEX63D	GEX67NB	GEX67N	GEX7195N GEX7345N GEX7535N	14 мм	271 421 611	GEX1011	B1-B2-B3 B1-B2-B3-B4	GEX8223	GEX8223
GE0400 BT4	400	400	400										
GE0630 BT4	630	630	630	GEX64D	GEX68NB	GEX68N	GEX7195N GEX7345N GEX7535N	14 мм	285 435 625	GEX1011	C1-C2 C1-C2-C3	GEX8233	GEX8233
GE0800 BT4	800	630	630										

① Невозможна установка моторизованного привода.

② Серийно обеспечивается класс защиты клемм IP20; это действительно только для устройств, разводка которых выполнена проводниками макс. сечением 95 мм²; при этом не требуются защитные крышки. Установка на рейку DIN 35 мм возможна с помощью комплекта GEX89 00; см. стр. 11-17.

③ 250A I_{th}; 200A AC21A ≤500 В.

④ Серийно обеспечивается класс защиты клемм IP20; это действительно только для устройств, разводка которых выполнена проводниками макс. сечением 95 мм² для GE0050 FT4 и 95 мм² для GE0125 FT4; при этом не требуются защитные крышки.

⑤ Длина удлинителя для устройств типа GAX7150A составляет 186 мм, типа GAX7200A - 236 мм и типа GAX7300A - 336 мм.

Трехполюсные выключатели-разъединители



GA040 D
GA080 D
GA125 D

Код заказа	Конвекционный тепловой ток в свободном потоке воздуха I _{th}	Номинальный рабочий ток I _e DC21B	Кол-во в упак.	Вес
		Посл. соед. полюса 800 В 4 полюса	1000 В 6 полюсов	8 полюсов
[A]	[A]	[A]	[A]	шт. [кг]

Выключатели прямого действия в комплекте с черной ручкой. Для исполнения с устройством блокировки двери необходимо доукомплектовать выключатели удлинителем и ручкой (см. стр. 11-8 и 11-9).

GA040 D	40	15	10	25	1	0,135
GA080 D	80	18	20	32	1	0,355
GA125 D	125	20	25	40	1	0,355

❶ Эксплуатационные характеристики для других рабочих напряжений см. на стр. 11-56.

Четвертый дополнительный полюс



GAX42...D

Одновременное закрытие с полюсами выключателя. Для исполнения GA...D.

GA042 040D	40	---	---	---	1	0,040
GA042 080D	80	---	---	---	1	0,110
GA042 125D	125	---	---	---	1	0,110

ИСПОЛЬЗОВАНИЕ В РЕЖИМЕ DC21B

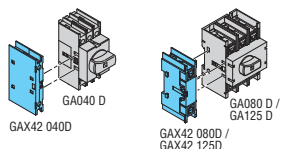
Рабочее напряжение U _e 1000 В		
Макс. ток [A]	Узел	Соединяемые между собой изделия
20	GA040D - 4 полюса	GA040D + GAX42040D
30	GA080D - 4 полюса	GA080D + GAX42080D
35	GA040D - 6 полюсов	GA040D + GA040D + GAX6000
40	GA125D - 4 полюса	GA125D + GAX42125D
45	GA080D - 6 полюсов	GA080D + GA080D + GAX6001
50	GA125D - 6 полюсов	GA125D + GA125D + GAX6001

Рабочее напряжение U _e 800 В		
Макс. ток [A]	Узел	Соединяемые между собой изделия
15	GA040D - 4 полюса	GA040D + GAX42040D
18	GA080D - 4 полюса	GA080D + GAX42080D
20	GA125D - 4 полюса	GA125D + GAX42125D
25	GA040D - 6 полюсов	GA040D + GA040D + GAX6000
35	GA040D - 8 полюсов	GA040D + GA040D + GAX6000 + GAX42040D + GAX42040D
40	GA125D - 6 полюсов	GA125D + GA125D + GAX6001
50	GA080D - 8 полюсов	GA080D + GA080D + GAX6001 + GAX42080D + GAX42080D
60	GA125D - 8 полюсов	GA125D + GA125D + GAX6001

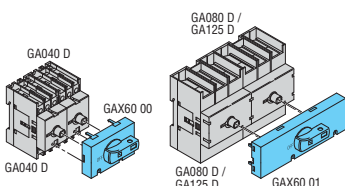
Рабочее напряжение U _e 1000 В		
Макс. ток [A]	Узел	Соединяемые между собой изделия
10	GA040D - 6 полюсов	GA040D + GA040D + GAX6000
20	GA080D - 6 полюсов	GA080D + GA080D + GAX6001
25	GA040D - 8 полюсов	GA040D + GA040D + GAX6000 + GAX42040D + GAX42040D
32	GA080D - 8 полюсов	GA080D + GA080D + GAX6001 + GAX42080D + GAX42080D
40	GA125D - 8 полюсов	GA125D + GA125D + GAX6001 + GAX42125D + GAX42125D

❶ Эксплуатационные характеристики для других рабочих напряжений см. на стр. 11-50.

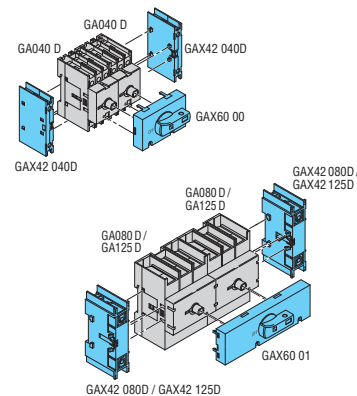
11 Узел с 4 полюсами



Узел с 6 полюсами



Узел с 8 полюсами



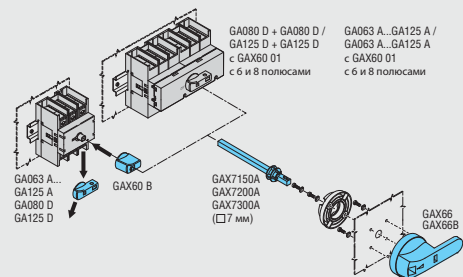
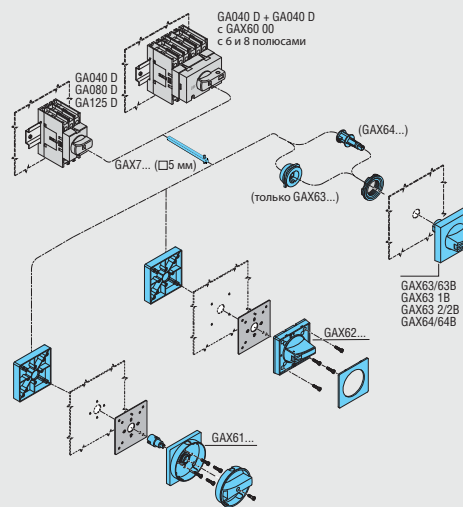
Общие характеристики

- от 45 до 125 A
- доступные исполнения:
 - прямого действия
 - с устройством блокировки двери. Используйте выключатель-разъединитель прямого действия с приобретаемыми отдельно удлинителем и ручкой. См. стр. 11-8 и 11-9.
- установка на рейку DIN от 35 мм или на винтах
- могут блокироваться навесным замком в положении 0 без помощи инструментов.

Эксплуатационные характеристики

- номинальное напряжение изоляции U_i: 1000 В
- номинальное выдерживаемое импульсное перенапряжение U_{imp}: 8 кВ
- механическая износостойкость:
 - 100 000 циклов GA040 D и GAX42 040D
 - 30 000 циклов GA080 D, GAX42 080D, GA125 D и GAX42 125D.

Преобразование исполнения прямого действия в исполнение с устройством блокировки двери.



Сертификация и соответствие:

Получены сертификаты: EAC для всех; cULus согласно UL508 / CSA C22.2 n°14 для исполнений GA040 D и GAX42 040D; исполнения GA080 D, GA125 D, GAX42 080D и GAX42 125D сертифицированы по cULus согласно UL98 / CSA C22.2 n° 4. Соответствуют стандартам: IEC/EN 60947-3, IEC/EN 60947-1, UL508, UL98, CSA C22.2.

Ход полюсов выключателей типа GA...D (полюса основные и дополнительные)

	Ход 0 → 1			
	0°	30°	60°	90°
GA040 D Основные полюса			60°	
GAX420 40D Четвертый дополнительный полюс с однов. замыканием			60°	
GA080 D - GA125 D Основные полюса			55°	
GAX42 080D - GAX42 125D Четвертый дополнительный полюс с однов. замыканием			55°	
	ВЫКЛ			ВКЛ

Четырехполюсные выключатели-разъединители



GE...DT4 - GE...DT4P

Код заказа	Конвекционный тепловой ток в свободном потоке воздуха I _{th}	Номинальный рабочий ток I _e DC21B			Кол-во в упак.	Вес
		220 В	800 В	1000 В		
	[A]	[A]	[A]	[A]	шт.	[кг]

Исполнение прямого действия и с устр-вом блокировки двери. Подлежат доукомплектованию удлинителем и рукояткой ①.

GE0160 DT4	160	160	70	30	1	1,000
GE0160 DT4P②	160	160	70	30	1	1,000
GE0125 DT4	125	125	125	100	1	1,900
GE0250 DT4	250	250	250	200	1	2,000
GE0315 DT4	315	315	280	250	1	4,000
GE0630 DT4	630	630	600	500	1	4,500
GE0800 DT4	800	800	630	630	1	4,500
GE1250 DT4	1250	1250	1000	850	1	8,900

- ① При выборе рукоятки руководствуйтесь расположенной рядом таблицей. Рукоятки прямого действия серийно поставляются в комплекте с соответствующими удлинителями.
- ② На всех устройствах серийно обеспечивается класс защиты клемм IP20.
- ③ Последовательно соединенные 4 полюса.
- ④ Эксплуатационные характеристики для других рабочих напряжений см. на стр. 11-57.

Выбор рукояток и принадлежностей

Для выбора рукояток руководствуйтесь находящейся слева таблицей выключателей-разъединителей. В отношении других принадлежностей см. стр. 11-17 и 18.

Прямого управления	С устр-вом блокировки двери	
Черная	Черная	Желто-красная
GEX65D	GAX66B	GAX66
GEX66ND	GEX66NB	GEX66N
GEX67ND	GEX67NB	GEX67N
GEX68ND	GEX68NB	GEX68N

Общие характеристики

- от 50 до 1250 A
- доступные исполнения:
 - прямого действия
 - с устройством блокировки двери. Используйте выключатель-разъединитель прямого действия с приобретаемыми отдельно удлинителем и рукояткой. См. стр. 11-18.
- винтовое крепление; см. на стр. 11-17 комплект переходников для рейки DIN 35мм GE0160 P
- могут блокироваться навесным замком в положении 0 без помощи инструментов.

Эксплуатационные характеристики

- номинальное напряжение изоляции Ui: 1000 В
- механическая износостойкость:
 - 30 000 циклов для GE0160 DT4, GE0160 DT4P
 - 20 000 циклов для GE0125 DT4, GE0250 DT4, GE0315 DT4
 - 10 000 циклов для GE0630 DT4, GE0800 DT4, GE1250 DT4.

Сертификация и соответствие:

Получены сертификаты: EAC.
Соответствуют стандартам: IEC/EN 60947-1, IEC/EN 60947-3.

Сводная таблица компоновки- Выключатели-разъединители для использования с фотоэлектрическими системами

Тип четырехполюсных устр-в ⑤	Конвекционный тепловой ток в свободном потоке воздуха I _{th}	Номинальный рабочий ток I _e DC21B ⑥			Рукоятка прямого действия			Рукоятки с устр. блокир. двери			Удлинители для рукояток с устр. блок. двери длина в мм соотв. последним 3 цифрам кода GEX...		Вспомогательные контакты 1 NP/1 NZ	Защит. крышки для клемм для:	
		600 В	800 В	1000 В	Черная	Черная	Желто-красная	Сечение толкателя	Макс. глубина панели	Сети	Нагрузки				
Код заказа	[A]	[A]	[A]	[A]	Код заказа	Код заказа	Код заказа	[мм]	Код заказа	Код заказа	Код заказа	Код заказа	Код заказа		

Выключатели-разъединители для применения в фотоэлектрических системах.

GE0160 DT4	160	160	70	30	GEX65D	GAX66B	GAX66	GAX7150A	7 мм	214	GEX1011	⑧	GEX8101
GE0160 DT4P②	160	160	70	30				GAX7200A		236			
GE0125 DT4	125	125	125	100	GEX66ND	GEX66NB	GEX66N	GEX7227N	10 мм	267	GEX8111	GEX8111	
GE0250 DT4	250	250	250	200				GEX7375N		415			
GE0315 DT4	315	315	280	250				GEX7536N		576			
GE0630 DT4	630	630	600	500	GEX67ND	GEX67NB	GEX67N	GEX7195N	14 мм	251	GEX8121	GEX8121	
GE0800 DT4	800	800	630	630				GEX7345N		401			
GE1250 DT4	1250	1250	1000	850				GEX7535N		591			
					GEX68ND	GEX68NB	GEX68N			267	GEX8131	GEX8131	
									417				
									607				

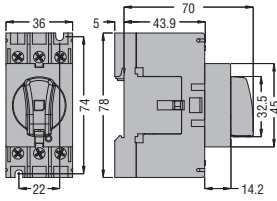
⑤ Невозможна установка моторизованного привода.

⑥ Серийно обеспечивается класс защиты клемм IP20; это действительно только для устройств, разводка которых выполнена проводниками макс. сечением 95 мм²; при этом не требуются защитные крышки. Установка на рейку DIN 35 мм возможна с помощью комплекта GEX89 00; см. стр. 11-17.

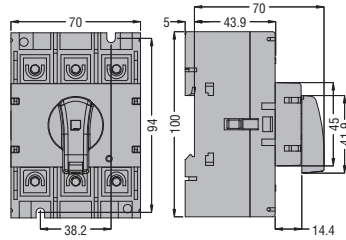
ВЫКЛЮЧАТЕЛИ-РАЗЪЕДИНИТЕЛИ СЕРИИ GA ОТ 16 А ДО 125 А

Исполнение прямого действия

GA016 A...GA040 A
GA063 SA
GA040 D

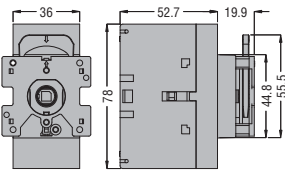


GA063 A...GA125 A
GA080 D - GA125 D

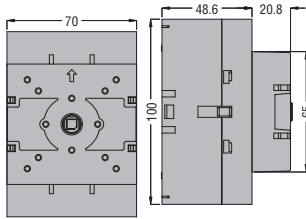


Установка на дверце

GA016 C...GA040 C



GA063 C...GA125 C

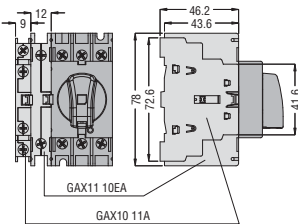


11

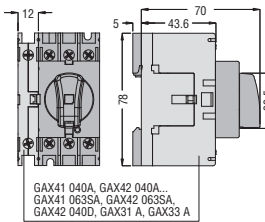
ДОПОЛНИТЕЛЬНЫЕ БЛОКИ И ПРИНАДЛЕЖНОСТИ

Для GA016 A...GA040 A, GA063 SA, GA040 D

Вспомогательные контакты
GAX10 11A
GAX11 10EA

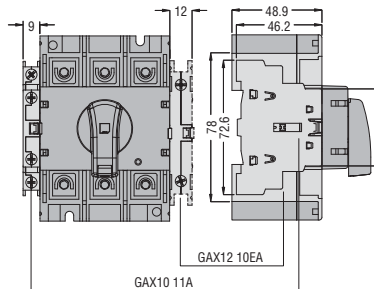


Четвертый полюс
GAX41 040A - GAX42 040A
GAX41 063SA - GAX42 063SA
GAX42 040D
Клемма нейтрали GAX31 A -
Клемма земли GAX33 A

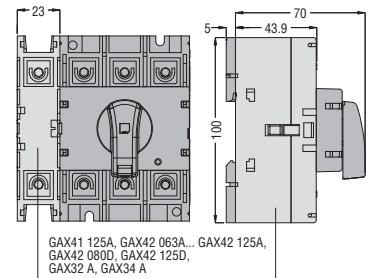


Для GA063 A...GA125 A, GA080 D, GA125 D

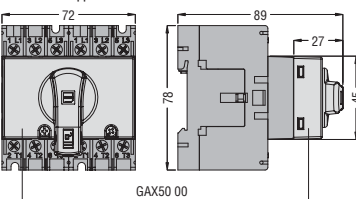
Вспомогательные контакты
GAX10 11A
GAX12 10EA



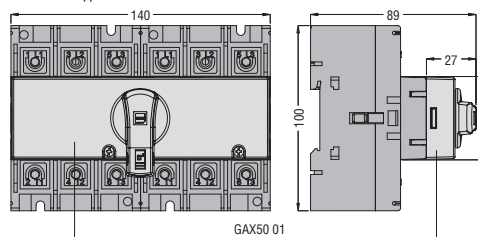
Четвертый полюс
GAX41 125A
GAX42 063A...GAX42 125A
GAX42 080D - GAX42 125D
Клемма нейтрали GAX32 A -
Клемма земли GAX34 A



Устр-во механической блокировки GAX50 00 и система соединения GAX60 00

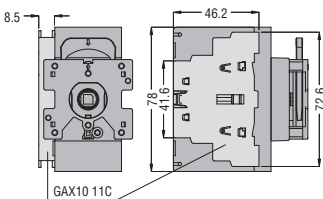


Устр-во механической блокировки GAX50 01 и система соединения GAX60 01

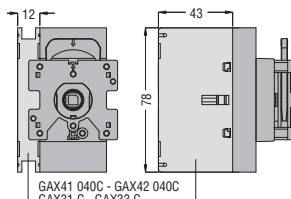


Для GA016 C...GA040 C

Вспомогательные контакты GAX10 11C

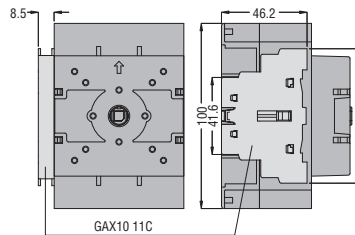


Четвертый полюс GAX41 040C -
GAX42 040C
Клемма нейтрали GAX31 C -
Клемма земли GAX33 C

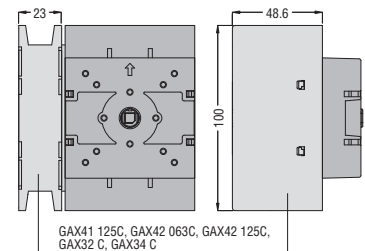


Для GA063 C...GA125 C

Вспомогательные контакты GAX10 11C

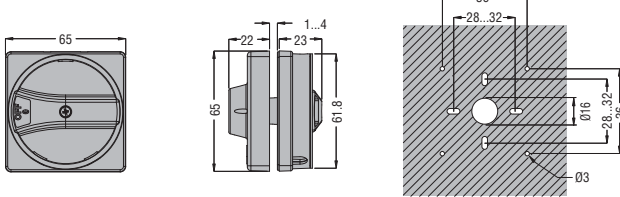


Четвертый полюс GAX41 125C -
GAX42 063C...GAX42 125C
Клемма нейтрали GAX32 C -
Клемма земли GAX34 C

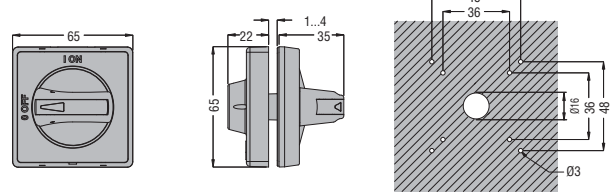


Ручьятки

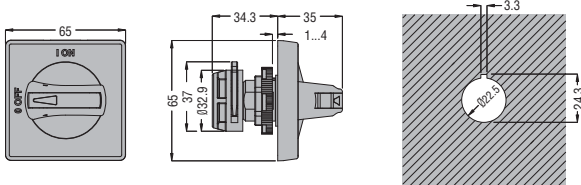
GAX61/61B



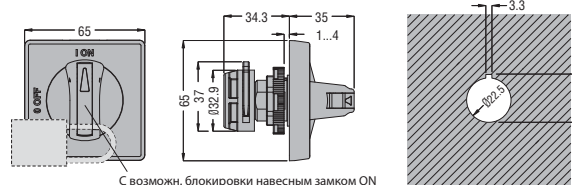
GAX62/62B



GAX63/63B

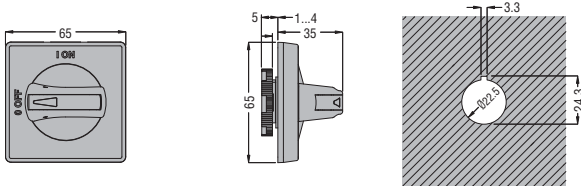


GAX63 1B

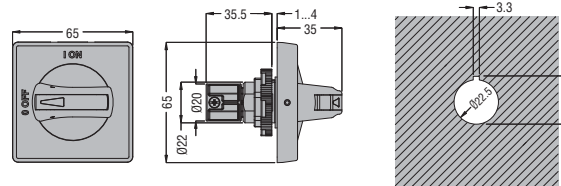


С возможен, блокировки навесным замком ON (≤3 замков) согласно UNI 9490, UNI/EN 12485

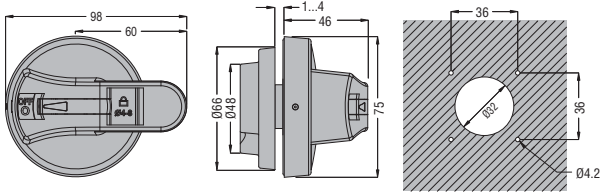
GAX63 2/B



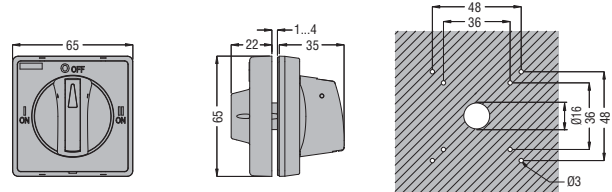
GAX64/64B



GAX66/66B

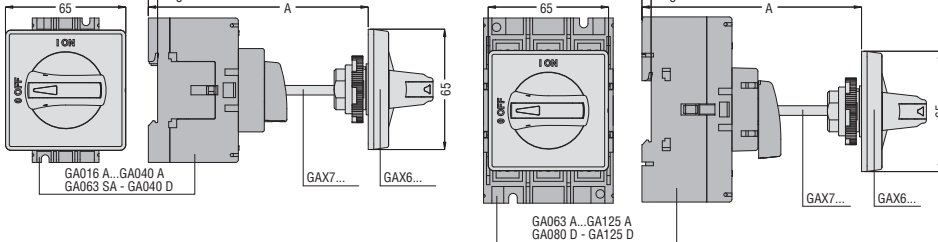


GAX67 B



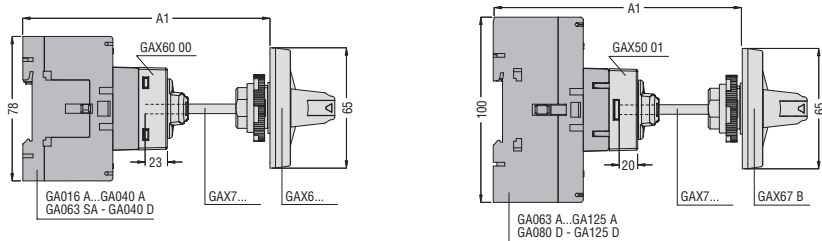
Удлинитель для ручьяток с устройством блокировки двери

GAX7...



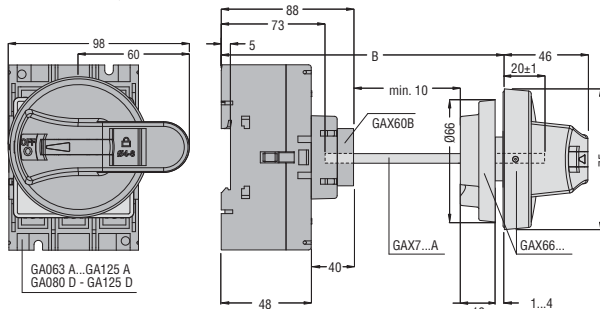
Удлинитель	Длина [мм]	A [мм] максимум				
		Тип ручки	GAX61...	GAX62...	GAX63...	GAX64...
GAX7055	55	99	97	102	116	97
GAX7070	70	114	112	117	131	112
GAX7090	90	134	132	137	151	132
GAX7150	150	194	192	197	211	192
GAX7200	200	244	242	247	261	242
GAX7300	300	344	342	347	361	342
GAX7400	400	444	442	447	461	442
GAX7500	500	544	542	547	561	542

GAX7... используются с GAX50 00, GAX50 01 и GAX60 00

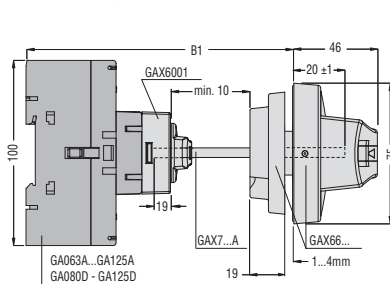


Удлинитель	Длина [мм]	A1 [мм] максимум				
		Используется с GAX50 00		Используется с GAX50 01/GAX50 01		
		Тип ручки	GAX61...	GAX62...	GAX63...	GAX67 B
GAX7055	55	116	114	119	133	114
GAX7070	70	131	129	134	148	129
GAX7090	90	151	149	154	168	149
GAX7150	150	211	209	214	228	209
GAX7200	200	261	259	264	278	259
GAX7300	300	361	359	364	378	359
GAX7400	400	461	459	464	478	459
GAX7500	500	561	559	564	578	559

GAX7...A используется с GAX60 B и GAX66/66B



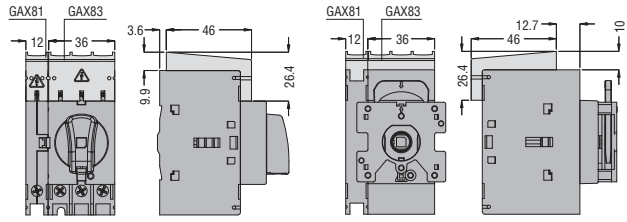
GAX7...A используется с GAX60 01 и GAX66/66B



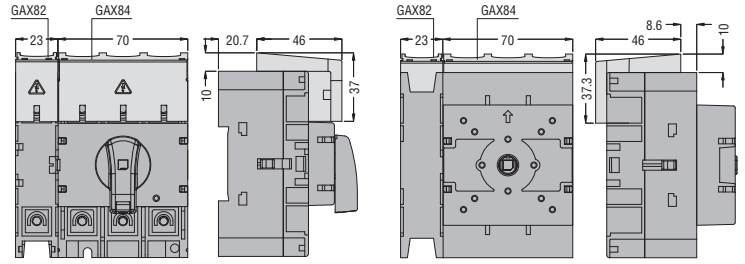
Удлинитель	Длина [мм]	B		B1
		с ручьяткой GAX66/66B	[мм]	[мм]
GAX7150A	176	118...229	119	205
GAX7200A	226	118...279	119	255
GAX7300A	326	118...379	119	355

Защитные крышки

GAX81 - GAX83

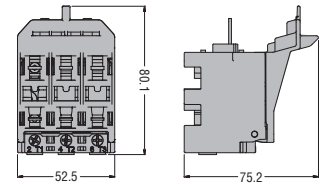


GAX82 - GAX84



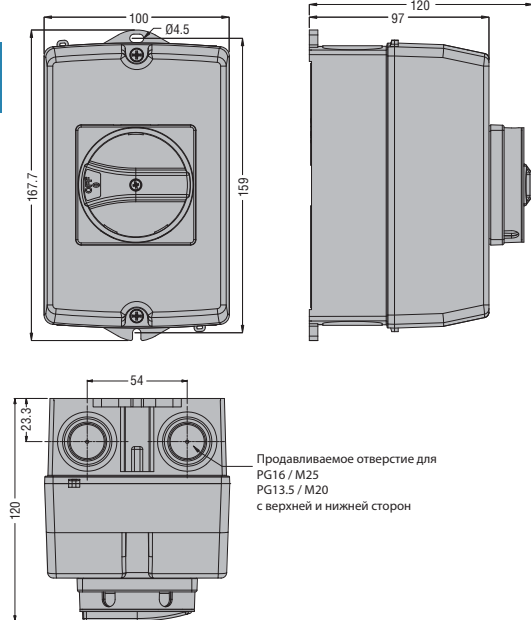
Держатель предохранителя

GAX39 1 - GAX39 1UL

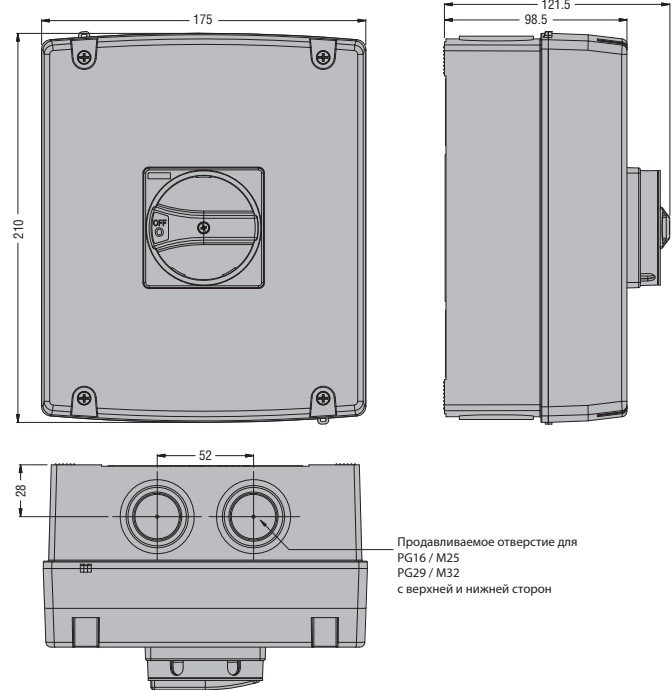


ВЫКЛЮЧАТЕЛИ-РАЗЪЕДИНИТЕЛИ В КОРПУСЕ И ПУСТЫЕ КОРПУСА

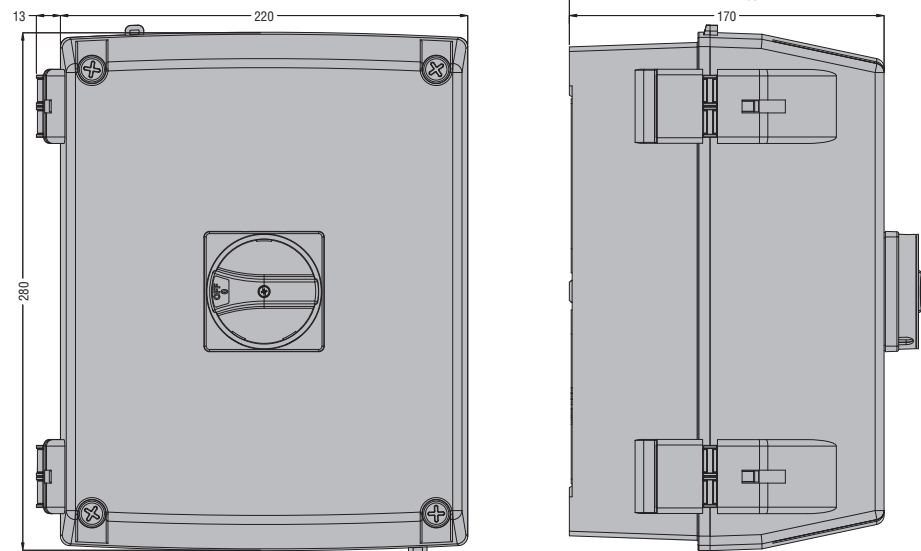
GAZ016...GAZ040... GAZ016...GAZ040...UL GAZ1... - GAZ1...UL



GAZ063 SA...GAZ100 C... GAZ063 SAUL...GAZ063C UL... GAZ2... - GAZ2...UL



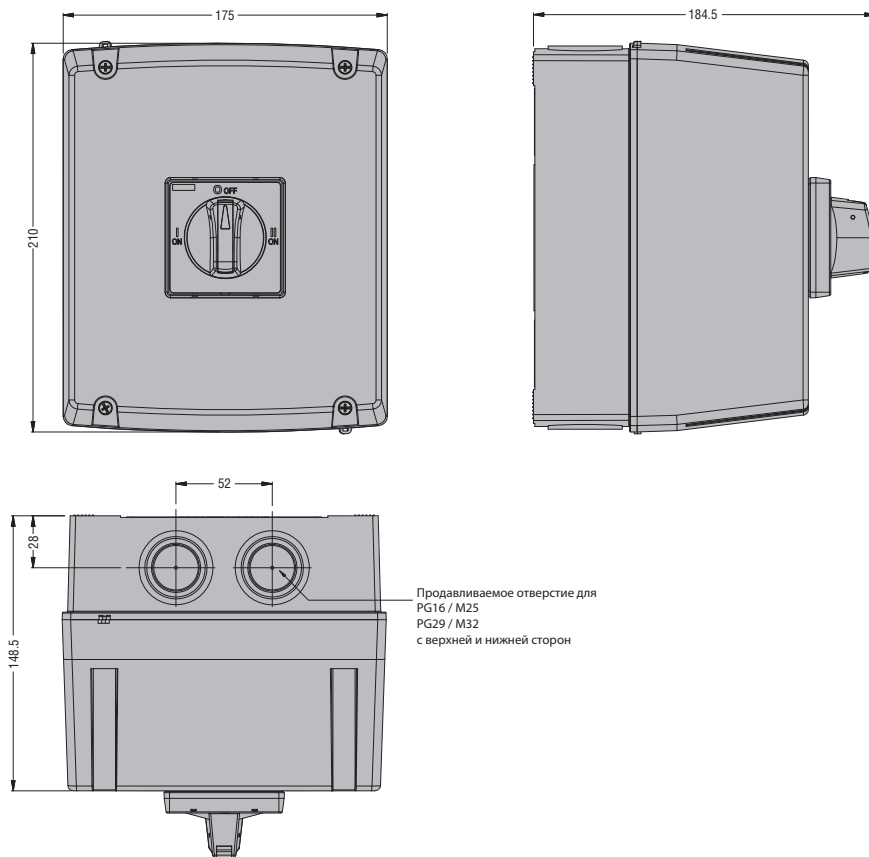
GAZ125... - GAZ080 UL...GAZ125...UL GAZ3... - GAZ3...UL



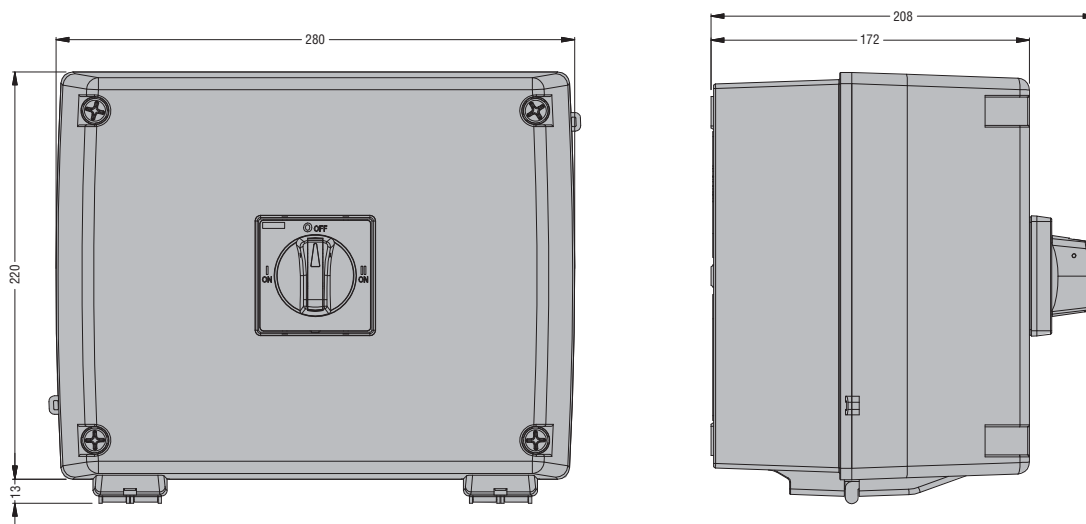
11

Переключатели-разъединители в корпусе.

GAZ025 ET6...GAZ063 SAET6
GAZ025 ET8...GAZ063 SAET8



GAZ080 ET6 - GAZ125 ET6
GAZ080 ET8 - GAZ125 ET8

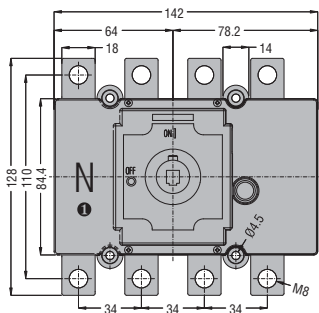
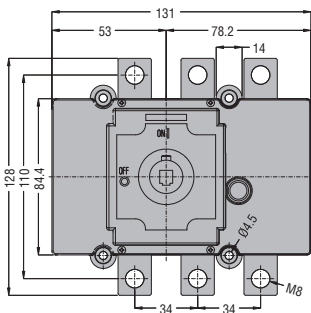


ВЫКЛЮЧАТЕЛИ-РАЗЪЕДИНИТЕЛИ СЕРИИ GE ОТ 160 А ДО 1600 А

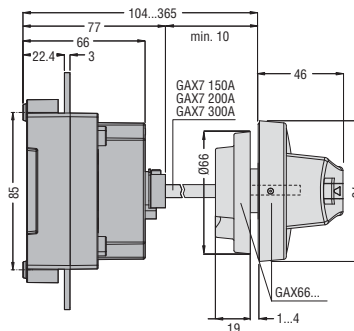
GE0160

GE0160 T4 - GE0160 DT4

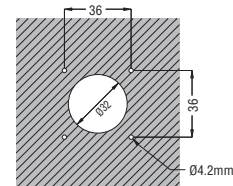
Исполнение с блокировкой двери с ручкой GAX66 - GAX66 B



❶ Не указано на устройствах типа GE0160 DT4.

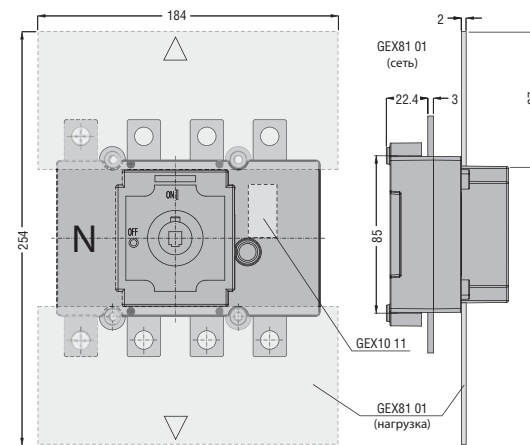
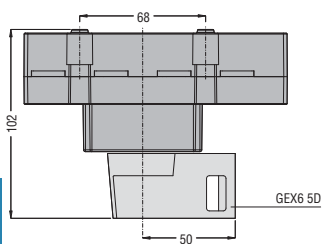


Отверстие для крепления



Исполнение прямого действия с ручкой GEX6 5D

С защит. крышкой для клемм и вспомогательным контактом

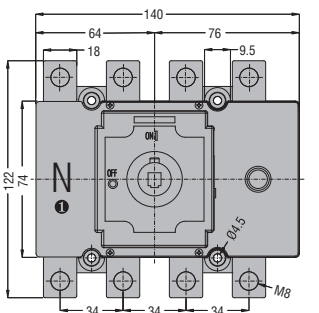
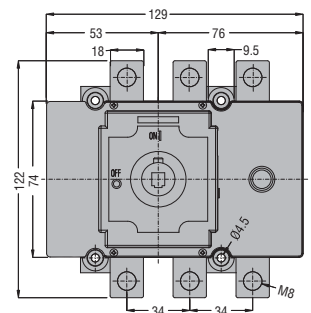


11

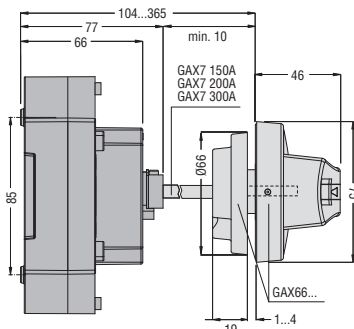
GE0160 P

GE0160 T4P - GE0160 DT4P

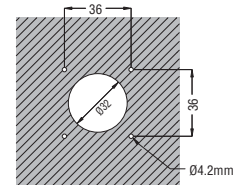
Исполнение с блокировкой двери с ручкой GAX66 - GAX66 B



❶ Не указано на устройствах типа GE0160 DT4P.

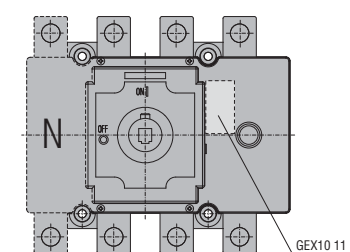
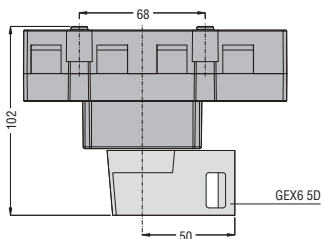


Отверстие для крепления

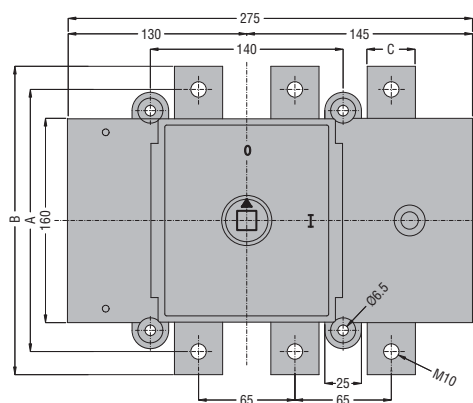


Исполнение прямого действия с ручкой GEX6 5D

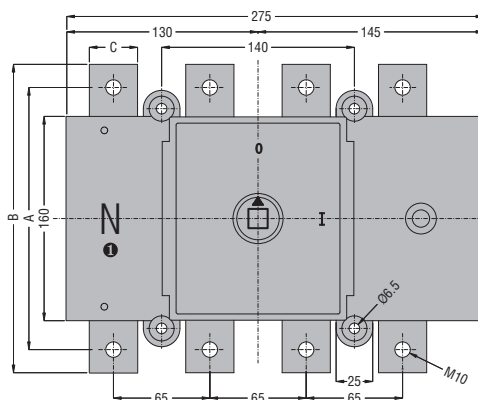
С вспомогательным контактом



GE0500 - GE0630 - GE0800



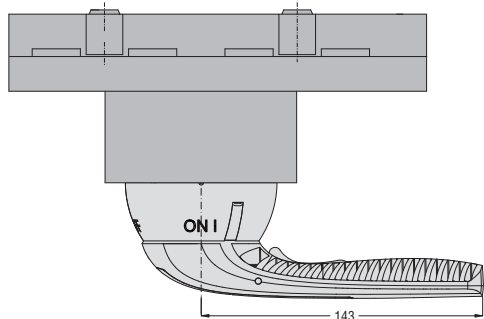
GE0500 T4 - GE0630 T4 - GE0800 T4 GE0630 DT4 - GE0800 DT4



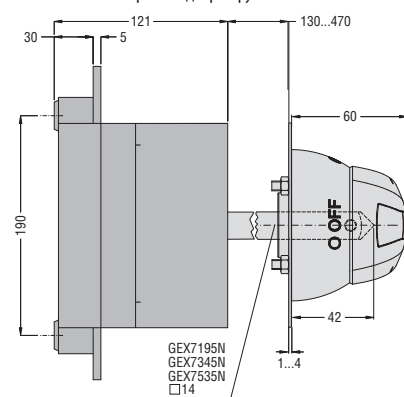
❗ Не указано на устройствах типа GE... DT4.

Тип	A	B	C
GE0500	190	220	25
GE0630	205	235	30
GE0800	205	235	30
GE0500T4	190	220	25
GE0630DT4	205	235	30
GE0630T4	205	235	30
GE0800DT4	205	235	30
GE0800T4	205	235	30

Для GE0500 - GE0630 - GE0800 - GE0500 T4 - GE0630 DT4 - GE0630 T4 - GE0800 DT4 - GE0800 T4
Исполнение прямого действия с ручкой GEX67ND

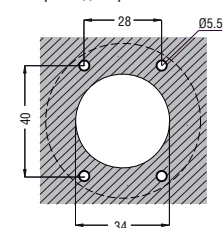


Исполнение с блокировкой двери с ручкой GEX67N - GEX67NB

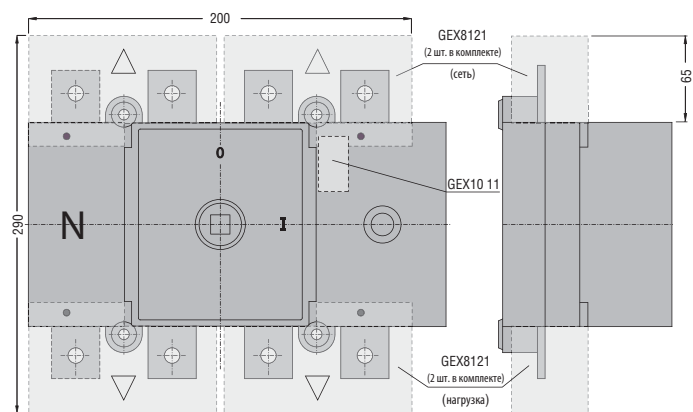


GEX7195N
GEX7345N
GEX7535N
□14

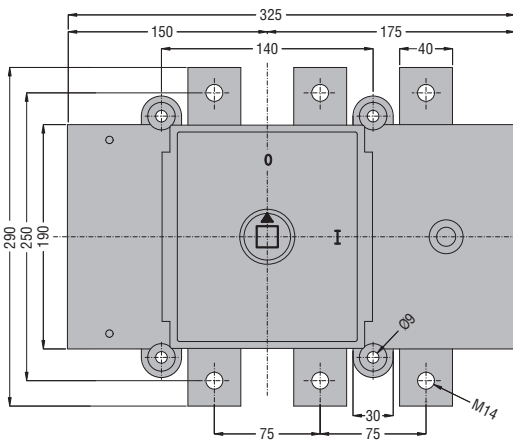
Отверстие для крепления



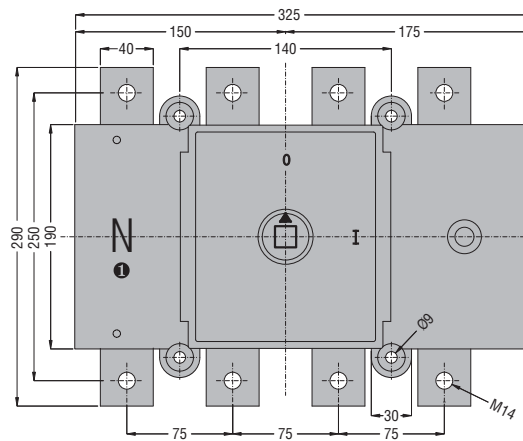
С защит. крышкой для клемм и вспомогательным контактом



GE1000 - GE1250

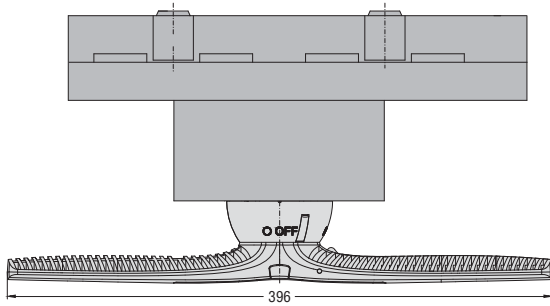


GE1000 T4 - GE1250 T4 GE1250 DT4

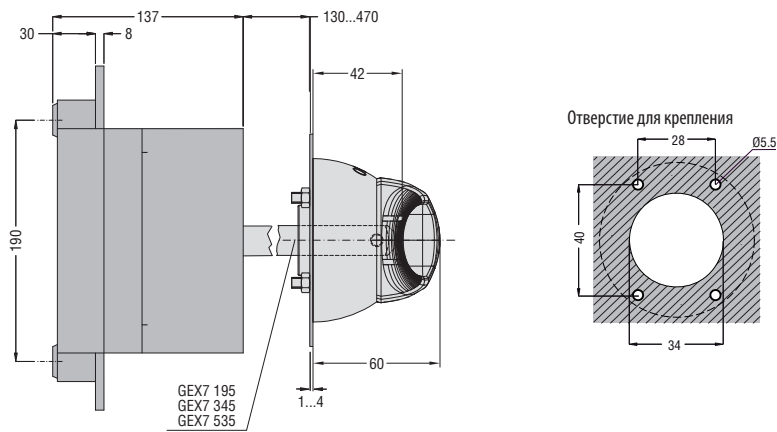


❶ Не указано на устройствах типа GE... DT4.

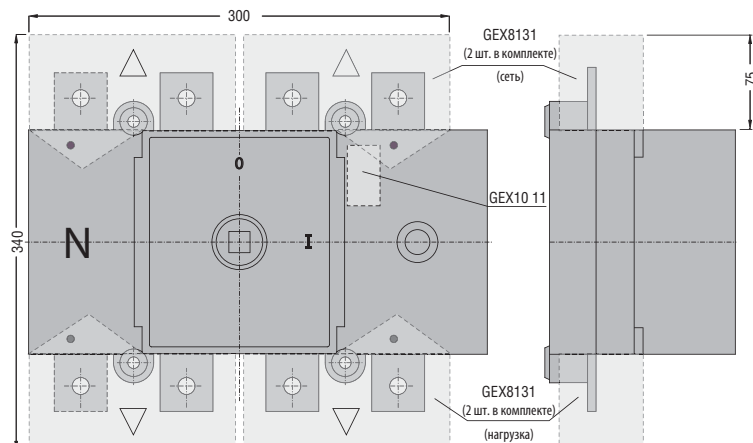
Для GE1000 - GE1250 - GE1000 T4 - GE1250 DT4 - GE1250 T4
Исполнение прямого действия с рукояткой GEX68ND

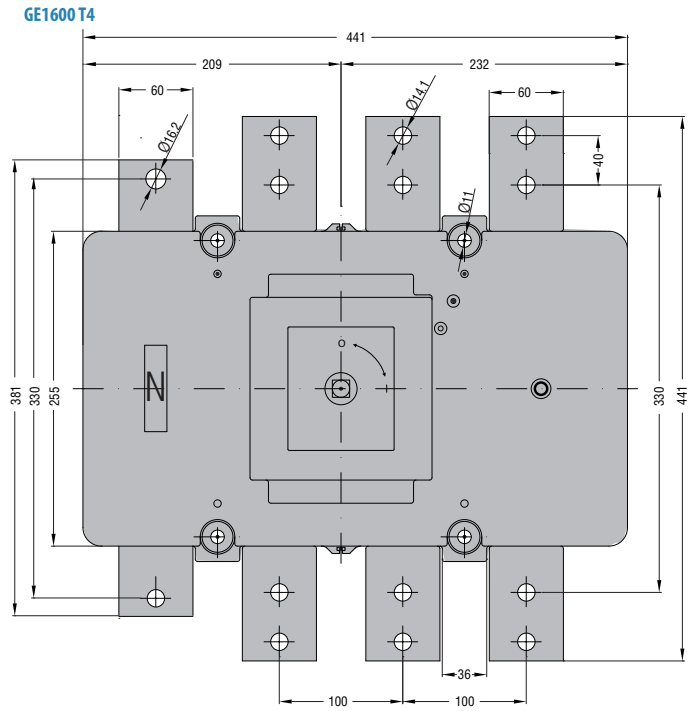
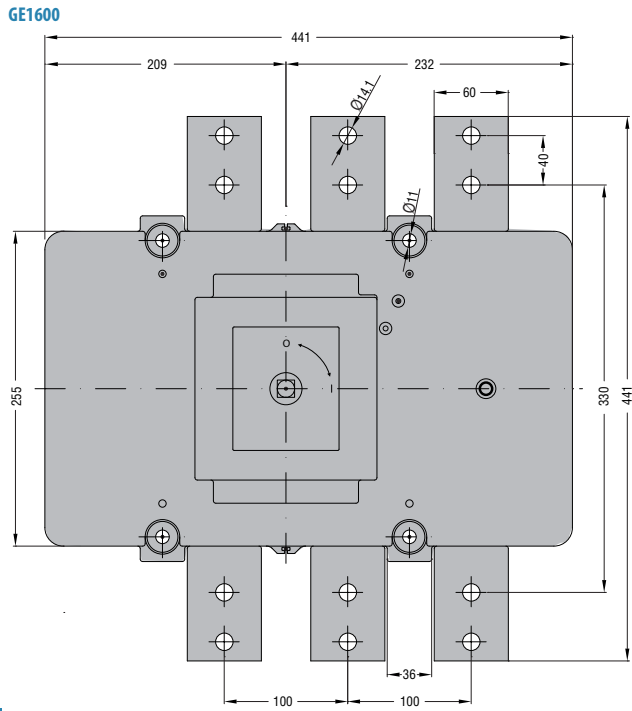


Исполнение с блокировкой двери с рукояткой GEX68N - GEX68NB



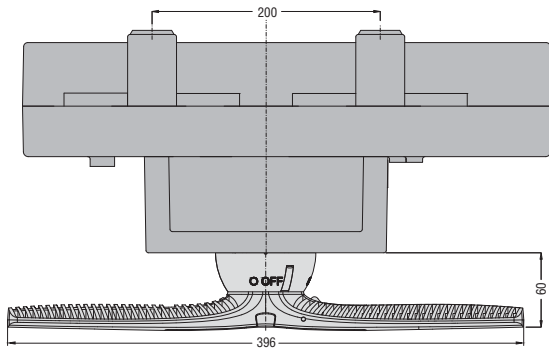
С защит. крышкой для клемм и вспомогательным контактом



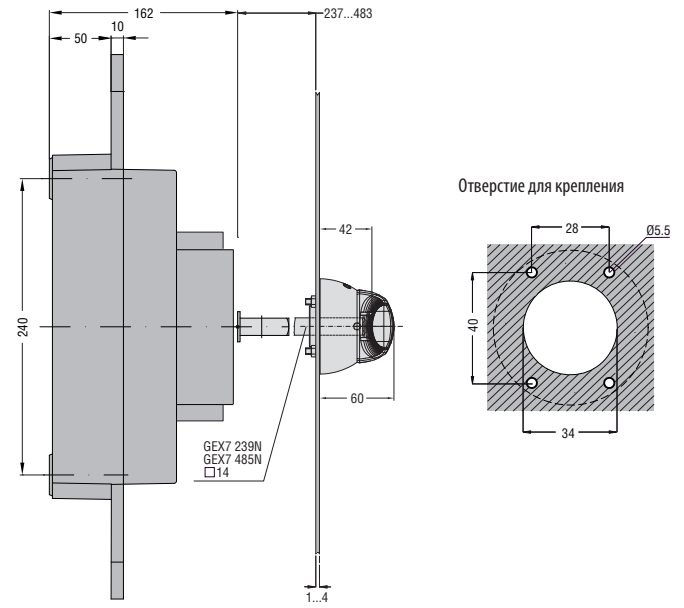


11

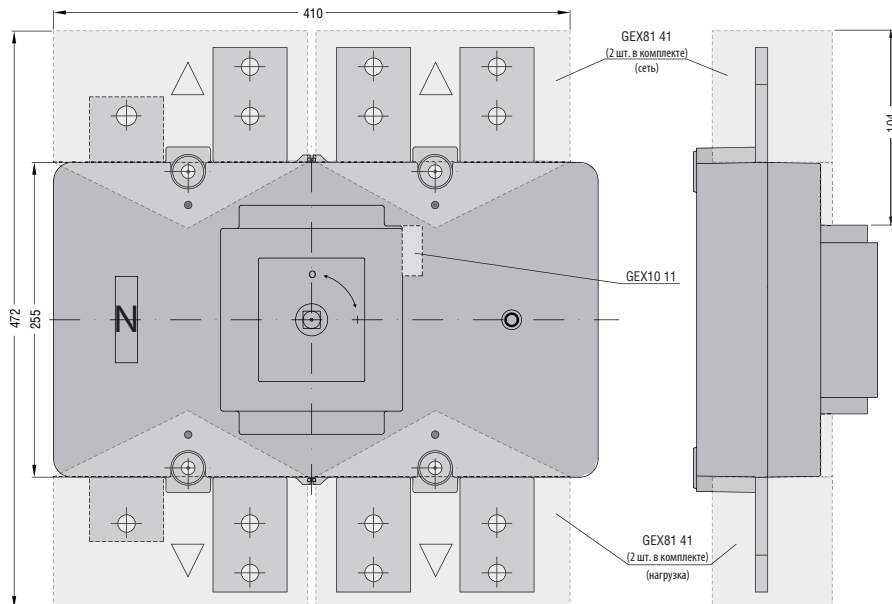
Исполнение прямого действия с ручкой
GEX68ND



Версия с блокировкой двери с ручкой
GEX68N - GEX68NB

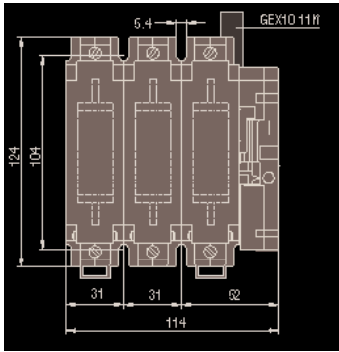


С защит. крышкой для клемм и вспомогательным контактом

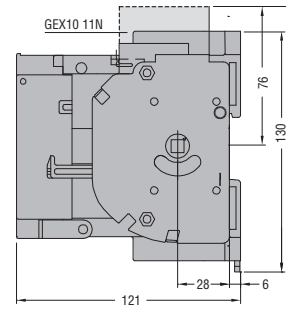
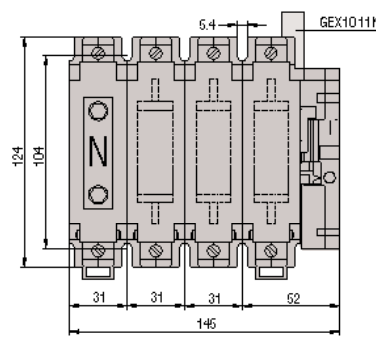


ВЫКЛЮЧАТЕЛИ-РАЗЪЕДИНИТЕЛИ С ДЕРЖАТЕЛЯМИ ПРЕДОХРАНИТЕЛЕЙ ОТ 50 А ДО 800 А

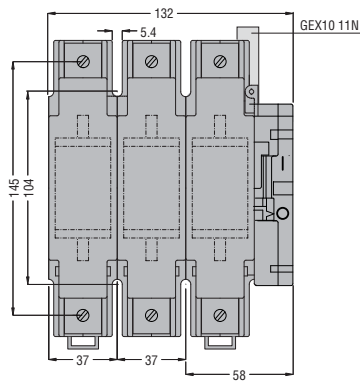
GE0050 F с вспомогательным контактом



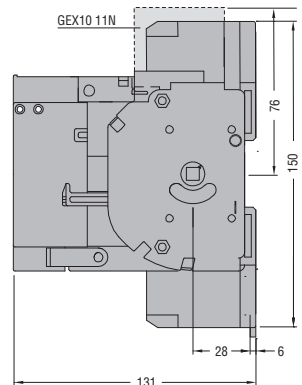
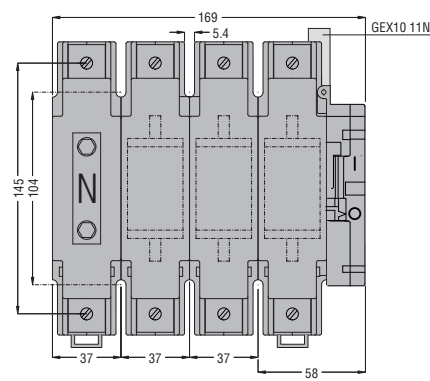
GE0050 FT4 с вспомогательным контактом



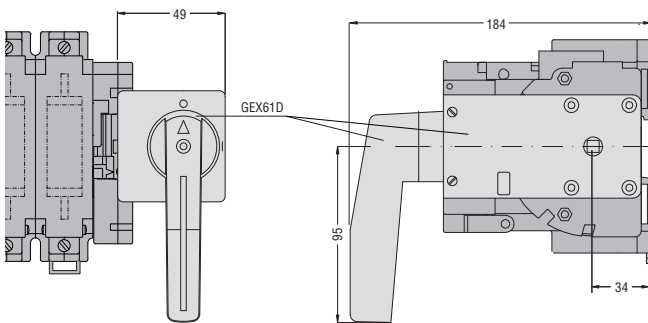
GE0125 F с вспомогательным контактом



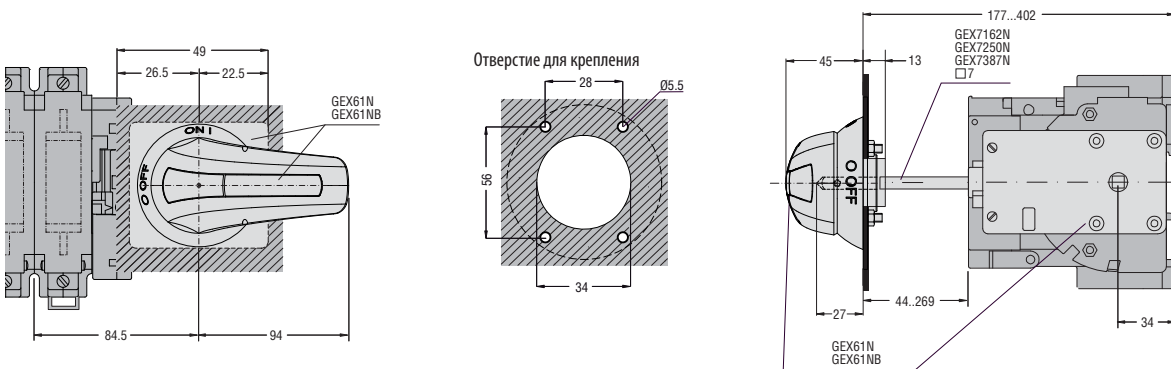
GE0125 FT4 с вспомогательным контактом



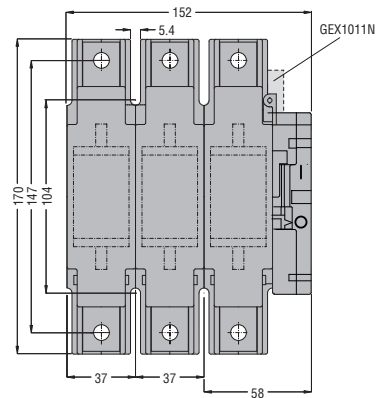
Для GE0050 F - GE0050 FT4 - GE0125 F - GE0125 FT4
Исполнение прямого действия с рукояткой GEX61D



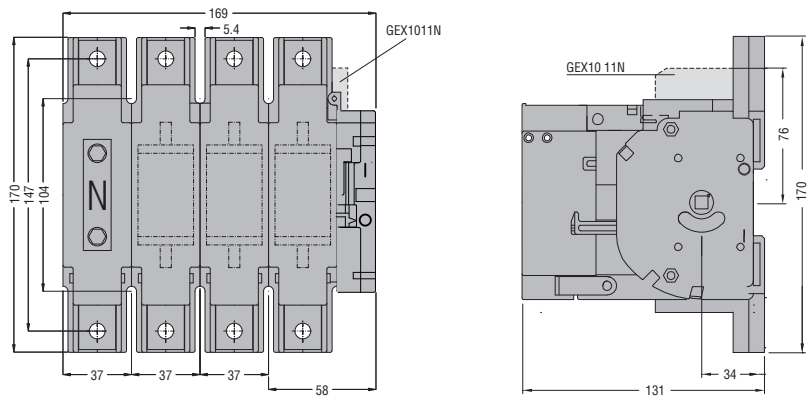
Для GE0050 F - GE0050 FT4 - GE0125 F - GE0125 FT4
Исполнение с блокировкой двери с рукояткой GEX61N - GEX61NB



GE0160 N с вспомогательным контактом

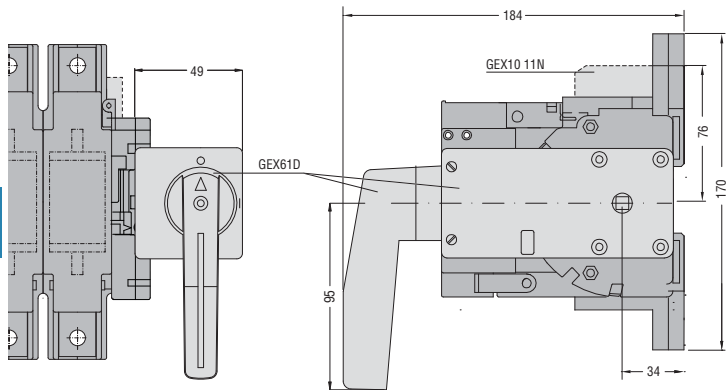


GE0160 NT4 с вспомогательным контактом



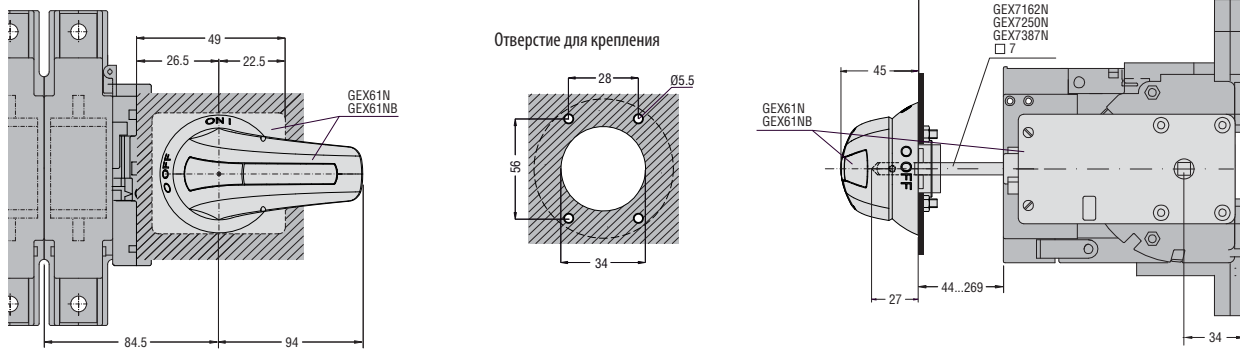
Для GE0160 N - GE0160 NT4

Исполнение прямого действия с рукояткой GEX61D



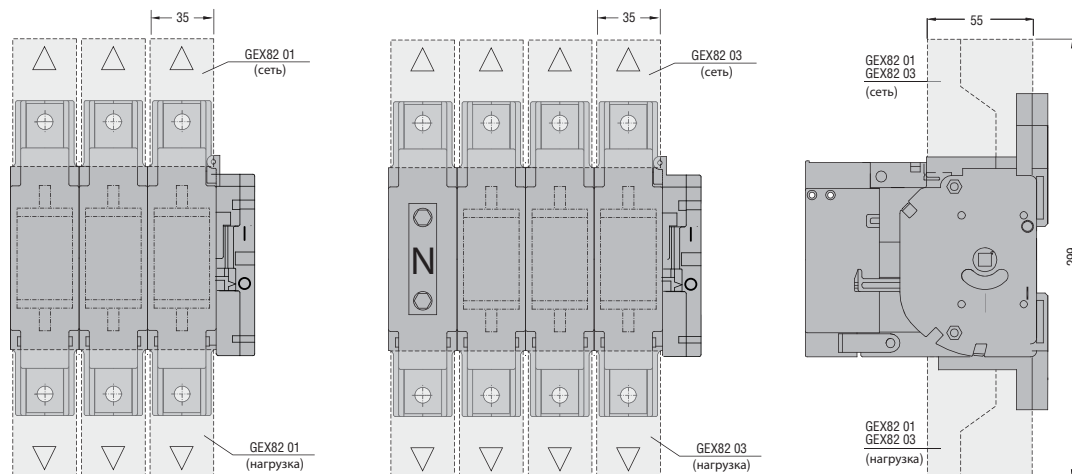
Для GE0160 N - GE0160 NT4

Исполнение с блокировкой двери с рукояткой GEX61N - GEX61NB



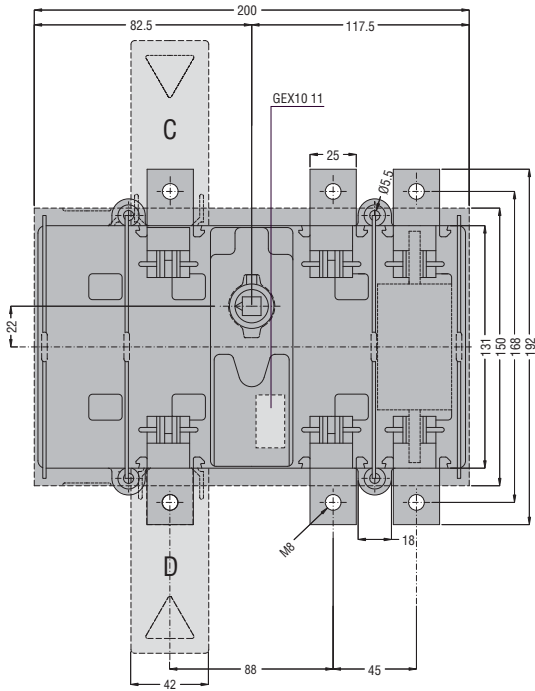
Защитные крышки для клемм GEX82 01 для GE0160 N

Защитные крышки для клемм GEX82 03 для GE0160 NT4



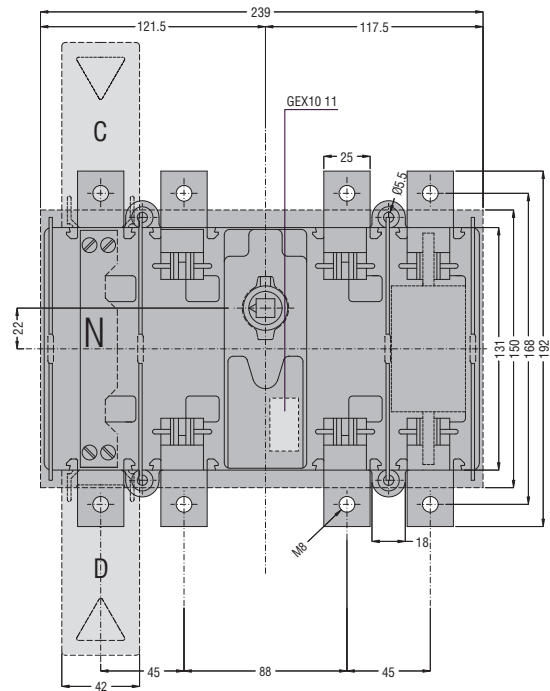
GE0161 N

с защит. крышкой для клемм и вспомогательным контактом



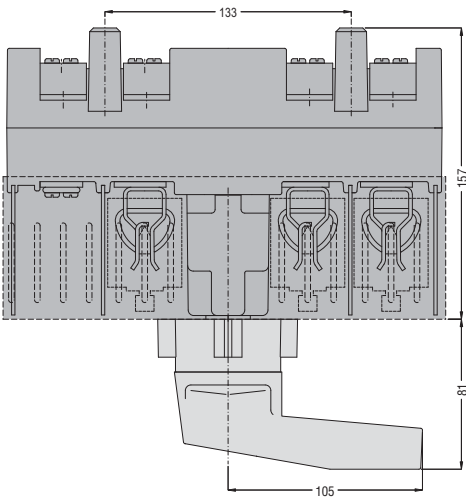
GE0161 NT4

с защит. крышкой для клемм и вспомогательным контактом

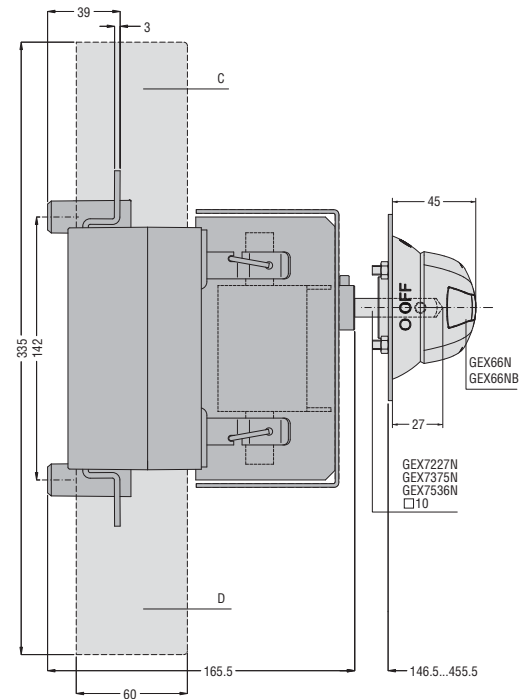


Для GE0161 N - GE0161 NT4

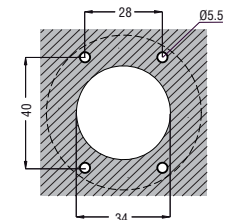
Исполнение прямого действия с рукояткой GEX62D



Исполнение с блокировкой двери с рукояткой GEX66N - GEX66NB и защитной крышкой для клемм



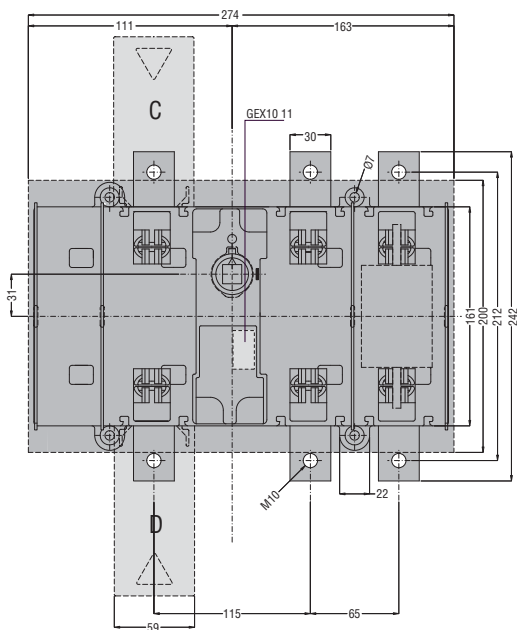
Отверстие для крепления



ТИП	C (сеть) (шт. в комплекте)	D (нагрузка) (шт. в комплекте)
GE0161 N	GEX82 11 (3)	GEX82 12 (3)
GE0161 NT4	GEX82 13 (4)	GEX82 13 (4)

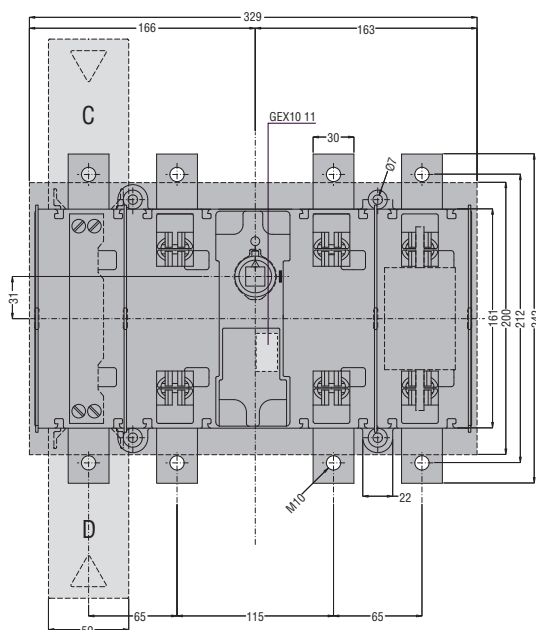
GE0250 N - GE0400 N

с защит. крышкой для клемм и вспомогательным контактом



GE0250 NT4 - GE0400 NT4

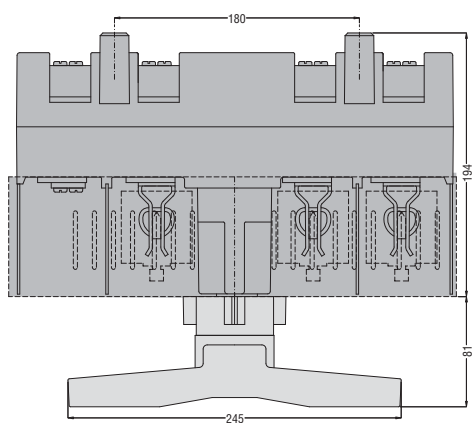
с защит. крышкой для клемм и вспомогательным контактом



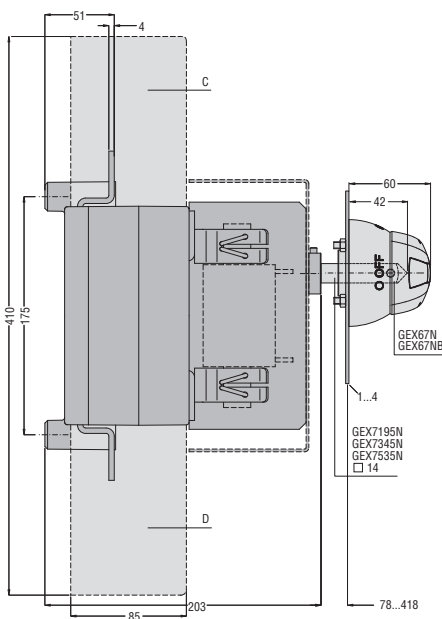
11

Для GE0250 N - GE0400 N - GE0250 NT4 - GE0400 NT4

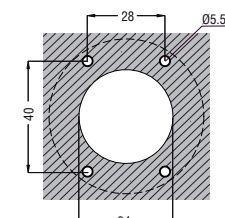
Исполнение прямого действия с рукояткой GEX63D



Исполнение с блокировкой двери с рукояткой GEX67N - GEX67NB и защитной крышкой для клемм



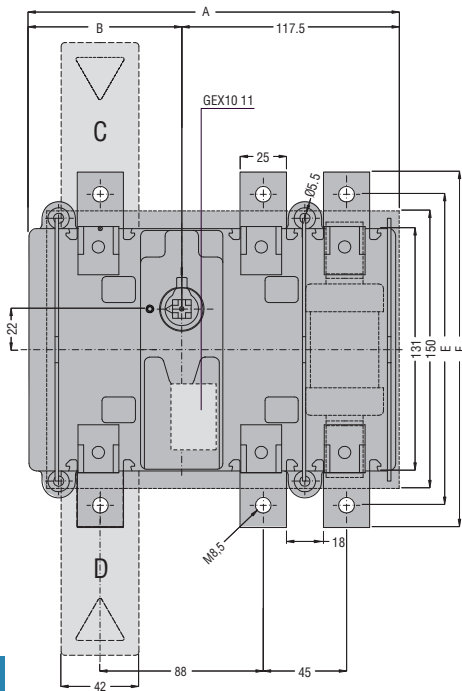
Отверстие для крепления



ТИП	С (сеть) (шт. в комплекте)	D (нагрузка) (шт. в комплекте)
GE0250 N	GEX82 21 (3)	GEX82 22 (3)
GE0250 NT4	GEX82 23 (4)	GEX82 23 (4)
GE0400 N	GEX82 21 (3)	GEX82 22 (3)
GE0400 NT4	GEX82 23 (4)	GEX82 23 (4)

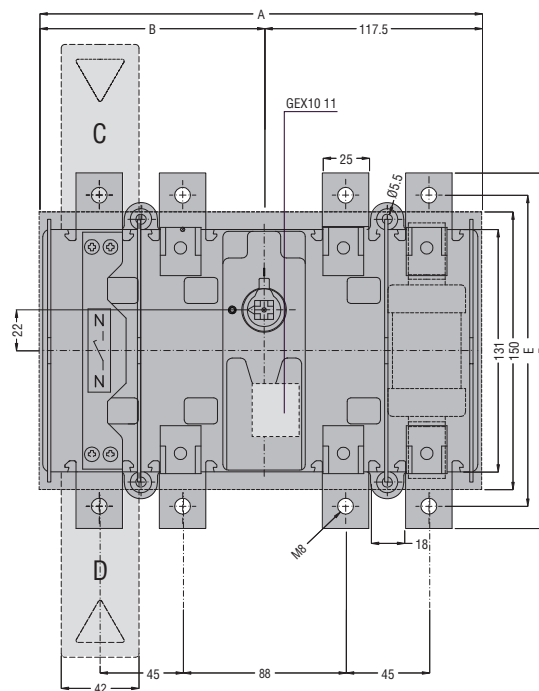
GE0160 B - GE0200 B - GE0250 B

с защит. крышкой для клемм и вспомогательным контактом



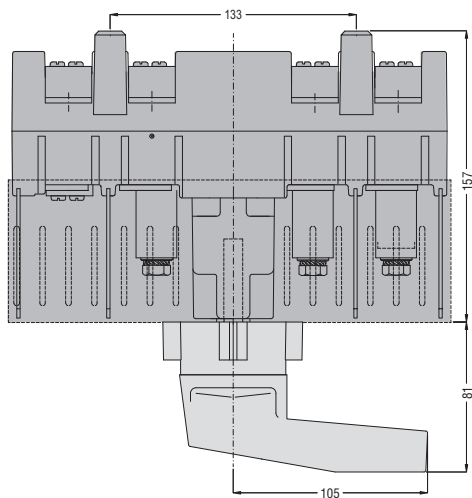
GE0160 BT4 - GE0200 BT4 - GE0250 BT4

с защит. крышкой для клемм и вспомогательным контактом

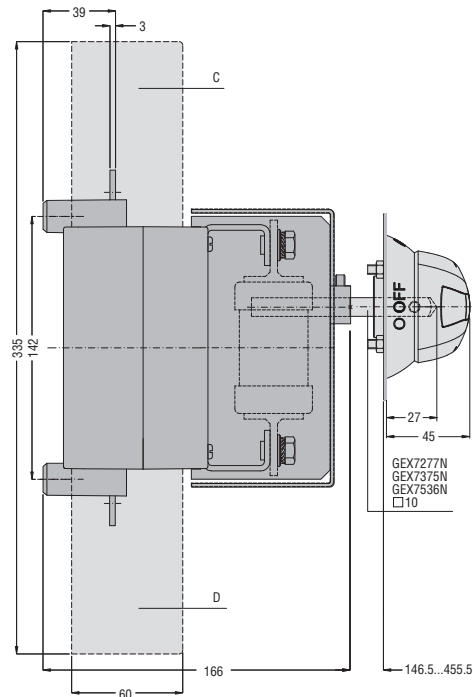


Для GE0160 B - GE0200 B - GE0250 B - GE0160 BT4 - GE0200 BT4 - GE0350 BT4

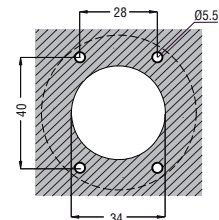
Исполнение прямого действия с ручкой GEX62D



Исполнение с блокировкой двери с ручкой GEX66N - GEX66NB с защитной крышкой для клемм



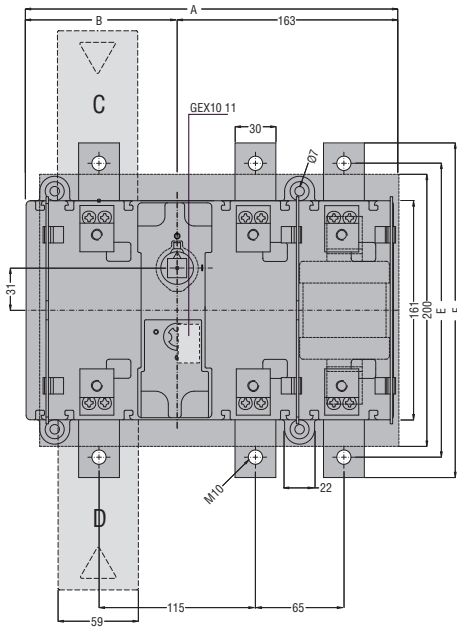
Отверстие для крепления



ТИП	A	B	C (сеть) (шт. в комплекте)	D (нагрузка) (шт. в комплекте)
GE0160 B - GE0200 B	200	82.5	GEX82 11 (3)	GEX82 12 (3)
GE0160 BT4 - GE0200 BT4	239	121.5	GEX82 13 (4)	GEX82 13 (4)
GE0250 B	200	82.5	GEX82 11 (3)	GEX82 12 (3)
GE0250 BT4	239	121.5	GEX82 13 (4)	GEX82 13 (4)

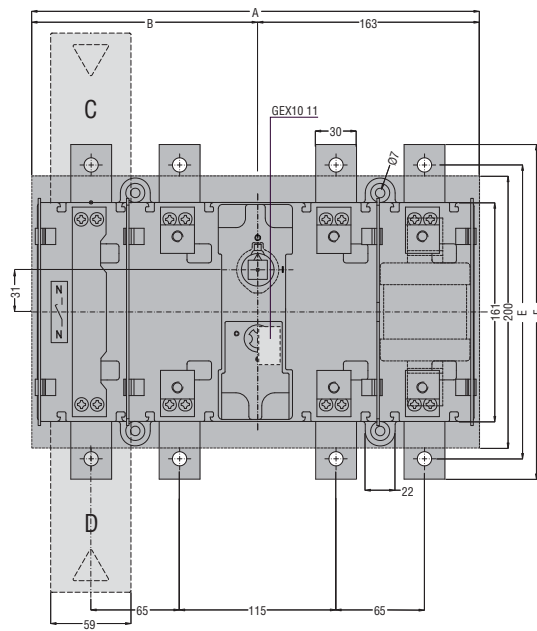
GE0315 B - GE0400 B

с защит. крышкой для клемм и вспомогательным контактом



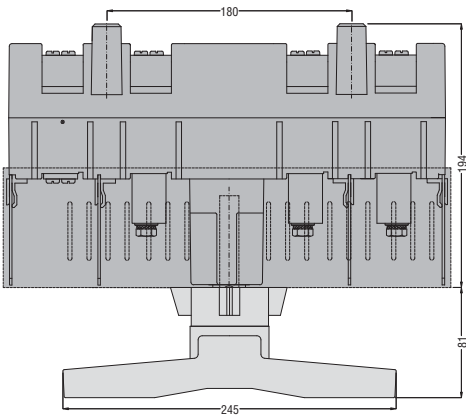
GE0315 BT4 - GE0400 BT4

с защит. крышкой для клемм и вспомогательным контактом

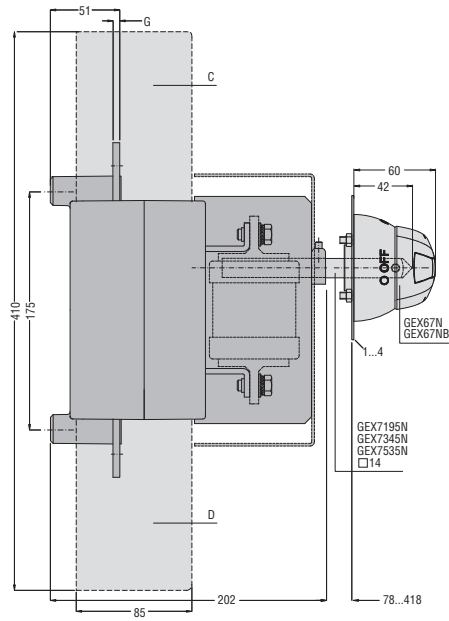


Для GE0315 B - GE0400 B - GE0315 BT4 - GE0400 BT4

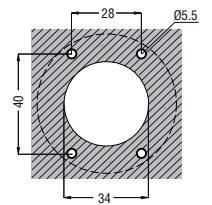
Исполнение прямого действия с ручкой GEX63D



Исполнение с блокировкой двери с ручкой GEX67N - GEX67NB и защитной крышкой для клемм



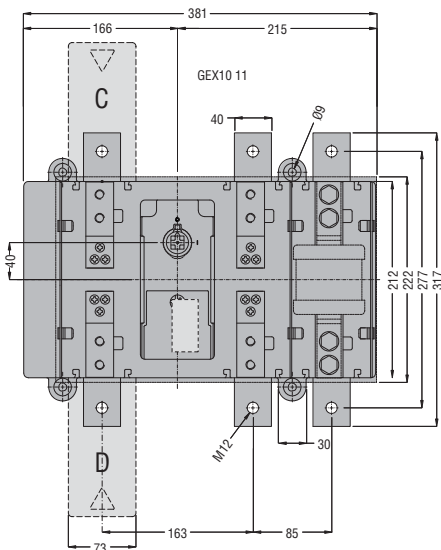
Отверстие для крепления



ТИП	A	B	C (сеть) (шт. в комплекте)	D (нагрузка) (шт. в комплекте)	E	F	G
GE0315 B	274	111	GEX82 21 (3)	GEX82 22 (3)	212	242	4
GE0315 BT4	329	166	GEX82 23 (4)	GEX82 23 (4)	212	242	4
GE0400 B	274	111	GEX82 21 (3)	GEX82 22 (3)	216	246	5
GE0400 BT4	329	166	GEX82 23 (4)	GEX82 23 (4)	216	246	5

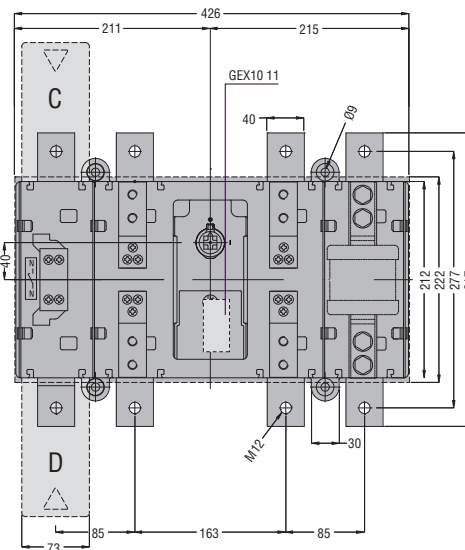
GE0630 B

с защит. крышкой для клемм и вспомогательным контактом



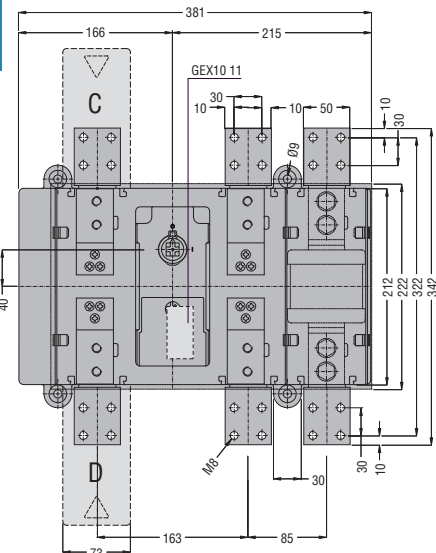
GE0630 BT4

с защит. крышкой для клемм и вспомогательным контактом



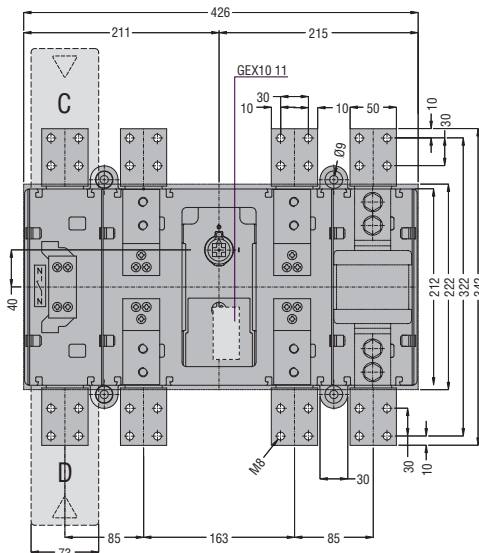
GE0800 B

с защит. крышкой для клемм и вспомогательным контактом

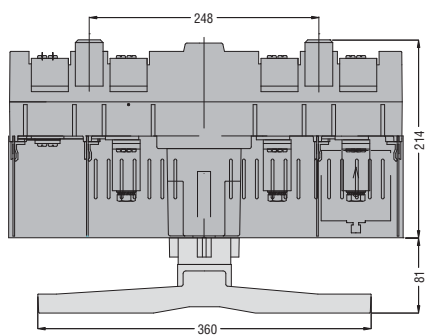


GE0800 BT4

с защит. крышкой для клемм и вспомогательным контактом

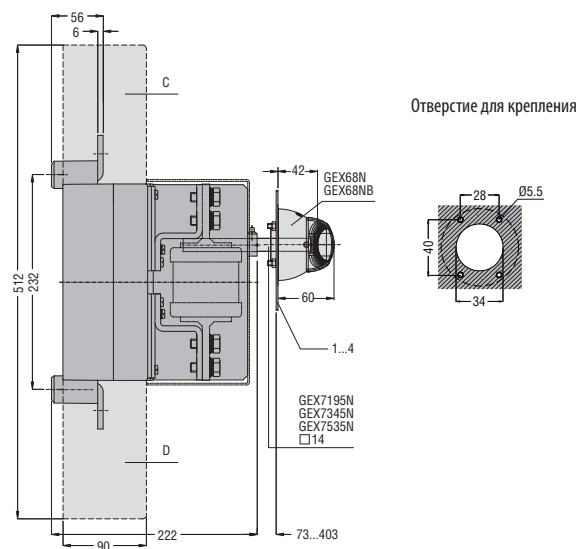


Для GE0630 B - GE0630 BT4 - GE0800 B - GE0800 BT4
Исполнение прямого действия с рукояткой GEX64D

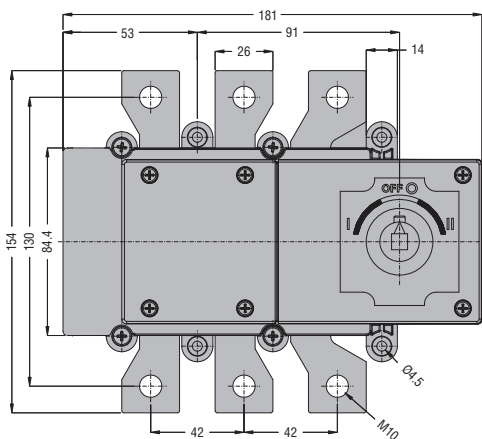


ТИП	C (сеть) (шт. в комплекте)	D (нагрузка) (шт. в комплекте)
GE0630 B - GE0800 B	GEX82 31 (3)	GEX82 32 (3)
GE0630 BT4 - GE0800 BT4	GEX82 33 (4)	GEX82 33 (4)

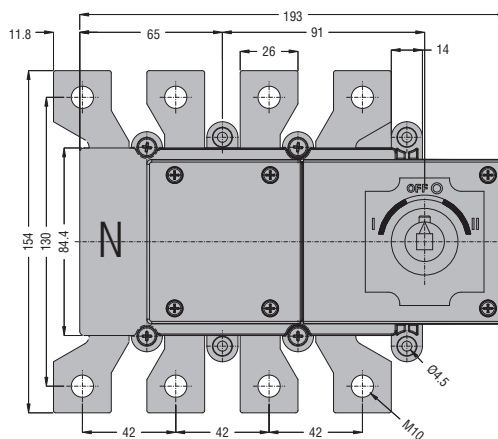
Исполнение с блокировкой двери с рукояткой GEX68N - GEX68NB
с защитной крышкой для клемм



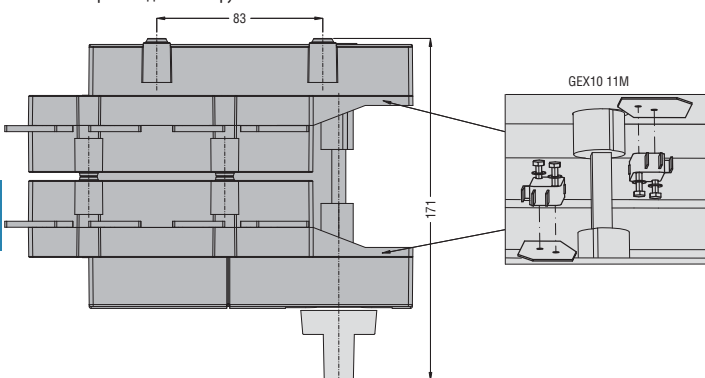
GE0200 E



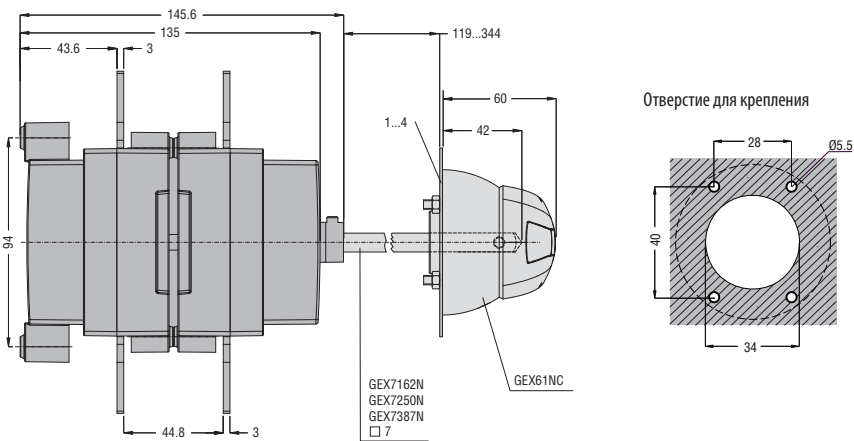
GE0200 ET4



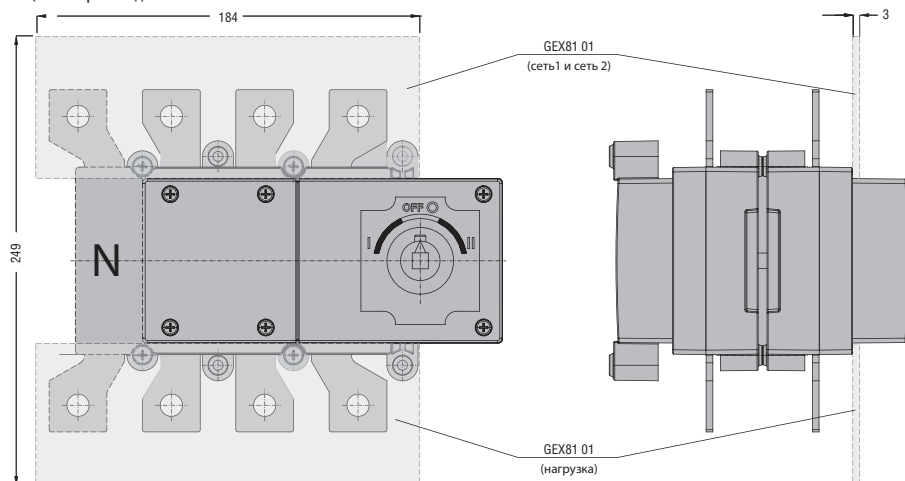
Исполнение прямого действия с ручкой GEX6 1E и вспомогательные контакты



Исполнение с блокировкой двери с ручкой GEX61NC

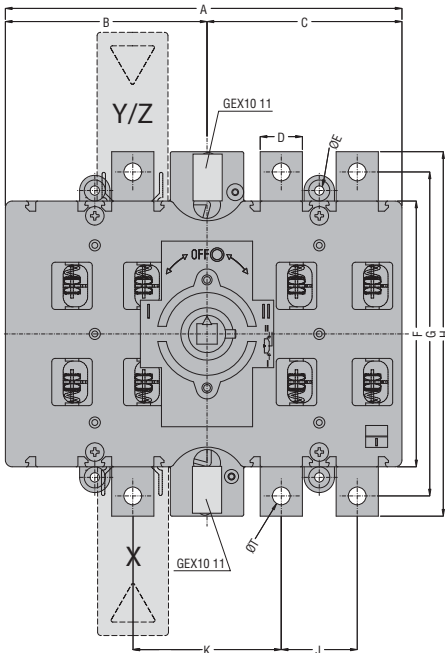


Защитные крышки для клемм



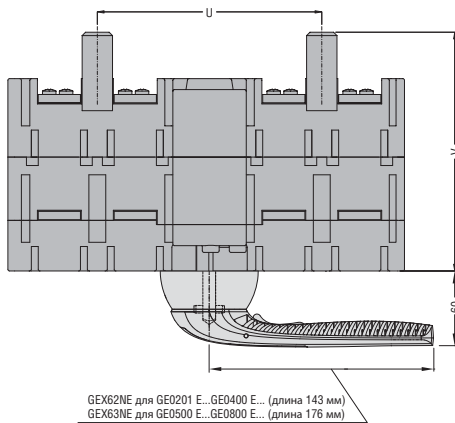
GE0201 E - GE0250 E - GE0315 E - GE0400 E - GE0500 E - GE0630 E - GE0800 E

с защитной крышкой контактов и вспомогательными контактами



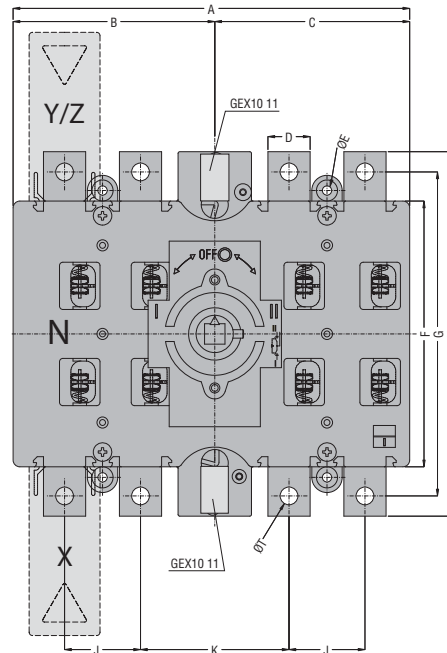
Для GE0201 E - GE0250 E - GE0315 E - GE0400 E - GE0201 ET4 - GE0250 ET4 - GE0315 ET4 - GE0400 ET4
GE0500 E - GE0630 E - GE0800 E - GE0500 ET4 - GE0630 ET4 - GE0800 ET4

Исполнение прямого действия с рукояткой

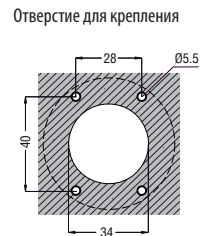
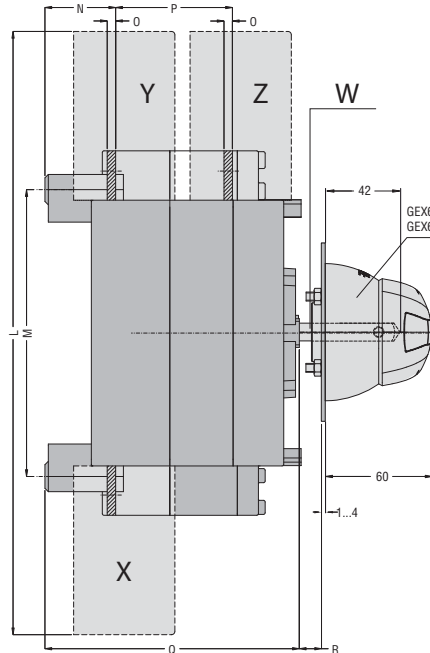


GE0201 ET4 - GE0250 ET4 - GE0315 ET4 - GE0400 ET4 - GE0500 ET4 - GE0630 ET4 - GE0800 ET4

с защитной крышкой контактов и вспомогательными контактами



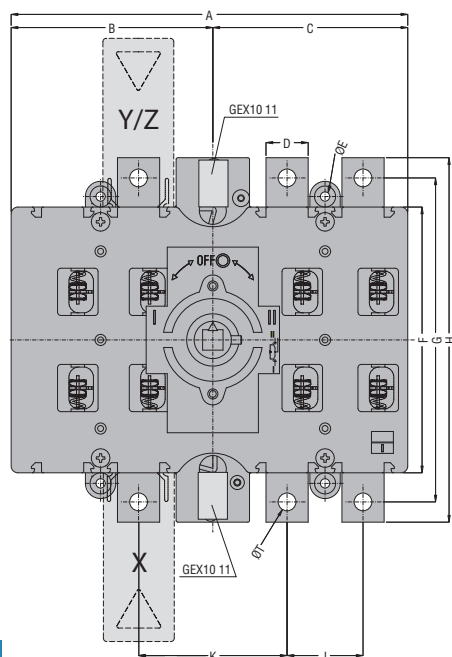
Исполнение с блокировкой двери с рукояткой



ТИП	A	B	C	D	ØE	F	G	H	J	K	L	M	N	O	P	Q	R		S	ØT	U	V	Удлинитель W	Защ. крышка для клемм (шт. в комплекте)																									
																	Мин.	Макс.						X (сеть 1)	Y (сеть 2)	Z (нагрузка)																							
GE0201 E GE0250 E GE0315 E GE0400 E	235	119,5	115,5	25	5,5	157	192	216	45	88	357	170	42	3	67	151	138	447	143	M10	133	142	GEX7227N GEX7375N GEX7536N □ 10	GEX82 12 (3)	GEX82 11 (3)	GEX83 12 (3)																							
GE0201 ET4 GE0250 ET4 GE0315 ET4 GE0400 ET4																								GEX82 13 (4)	GEX82 13 (4)	GEX83 12 (4)																							
GE0500 E GE0630 E GE0800 E																								321	162	159	40	7	232	282	312	65	121	482	247	46	5	87	180	87	427	176	M12	186	171	GEX7195N GEX7345N GEX7535N □ 10	GEX82 22 (3)	GEX82 21 (3)	GEX83 21 (3)
GE0500 ET4 GE0630 ET4 GE0800 ET4																																															GEX82 23 (4)	GEX82 23 (4)	GEX83 22 (4)

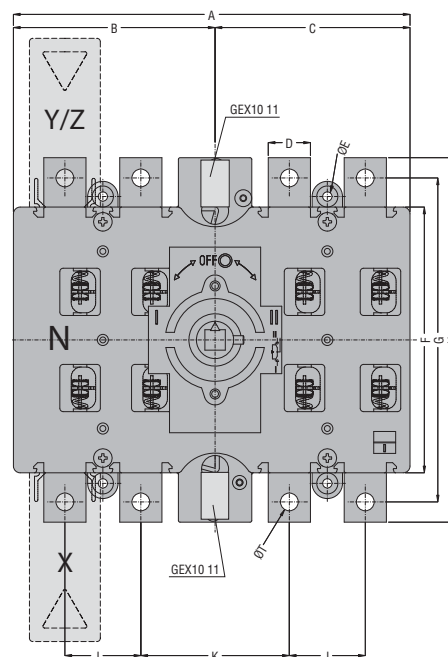
GE1000 E - GE1250 E

с защитной крышкой контактов и вспомогательными контактами



GE1000 ET4 - GE1250 ET4

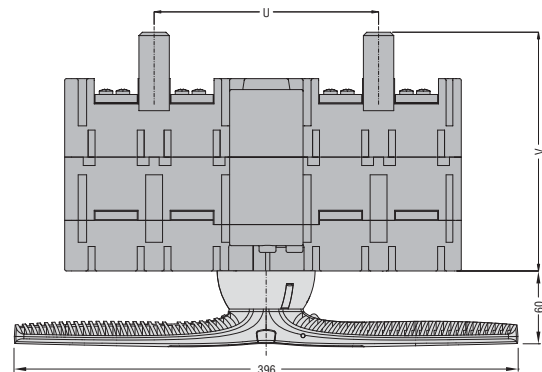
с защитной крышкой контактов и вспомогательными контактами



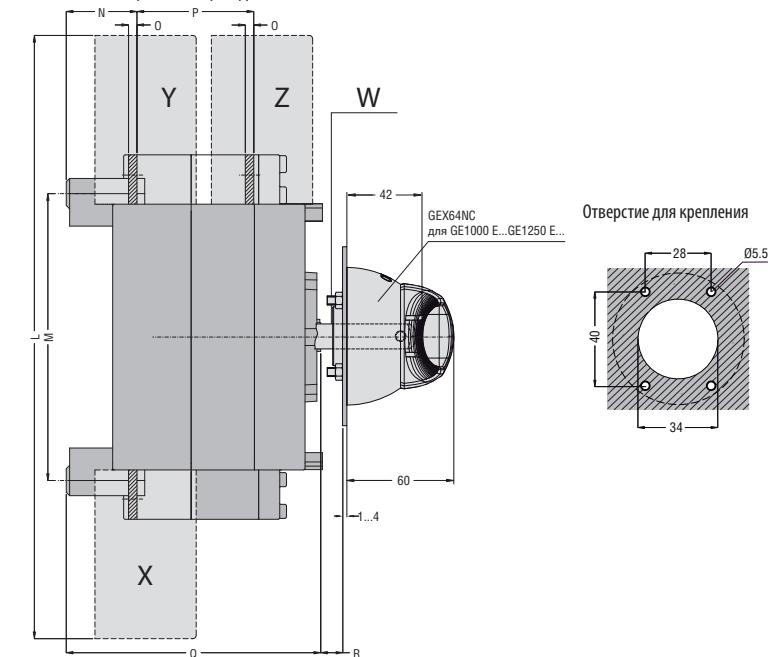
11

Для GE1000 E - GE1250 E - GE1000 ET4 - GE1250 ET4

Исполнение прямого действия с рукояткой GEX64NE

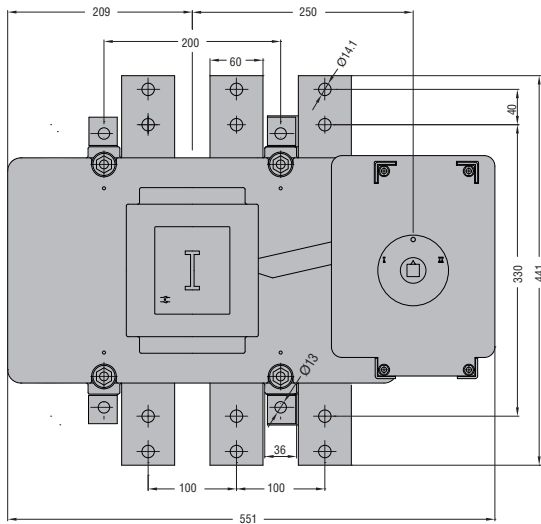


Исполнение с блокировкой двери с рукояткой GEX64NC

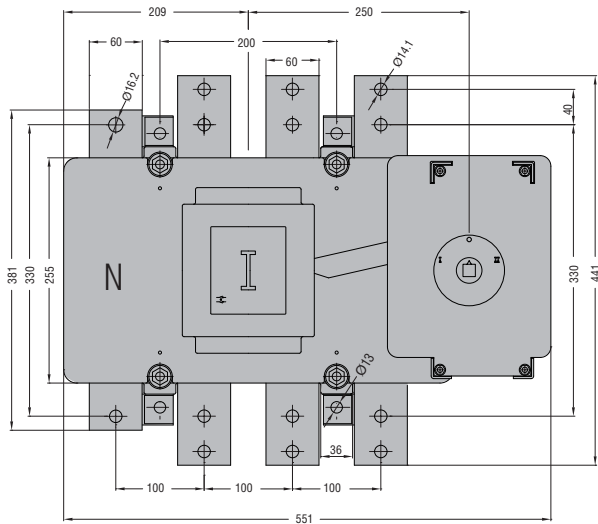


ТИП	A	B	C	D	ØE	F	G	H	J	K	L	M	N	O	P	Q	R		T	ØT	U	V	Удлинитель W	Защ. крышка для клемм (шт. в комплекте)			
																	Мин.	Макс.						X (сеть 1)	Y (сеть 2)	Z (нагрузка)	
GE1000 E GE1250 E																		82	422	360	M14	248	199	GEX7195N GEX7345N GEX7535N	GEX82 32 (3)	GEX82 31 (3)	GEX83 31 (3)
GE1000 ET4 GE1250 ET4	424	210	214	50	9	295	375	419	85	163	595	315	57	6	88	208	82	422	360	M14	248	199	□ 14	GEX82 33 (4)	GEX82 33 (4)	GEX83 32 (4)	

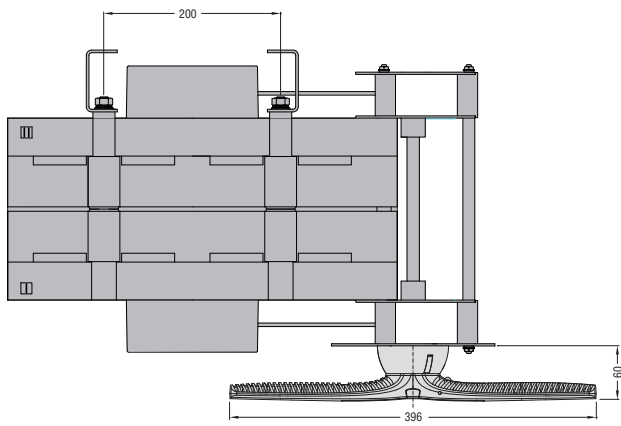
GE1600 E



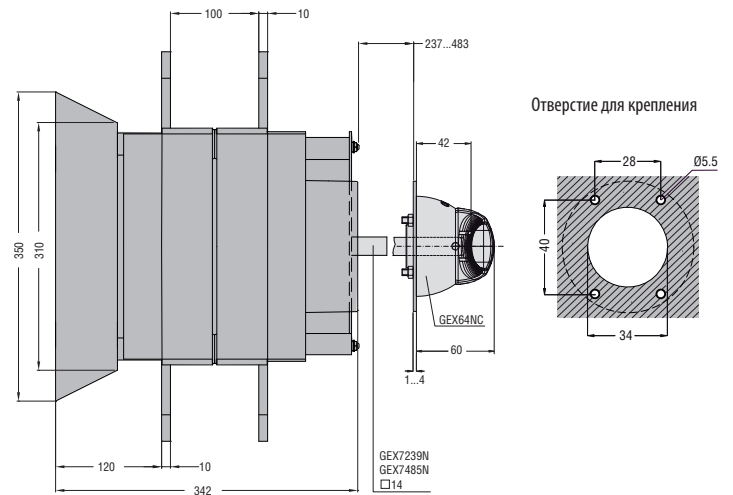
GE1600 ET4



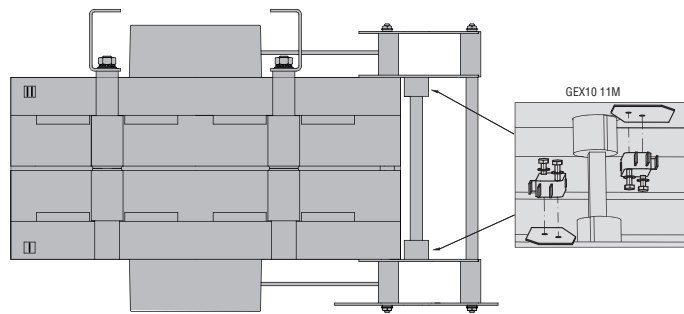
Исполнение прямого действия с рукояткой GEX64NE



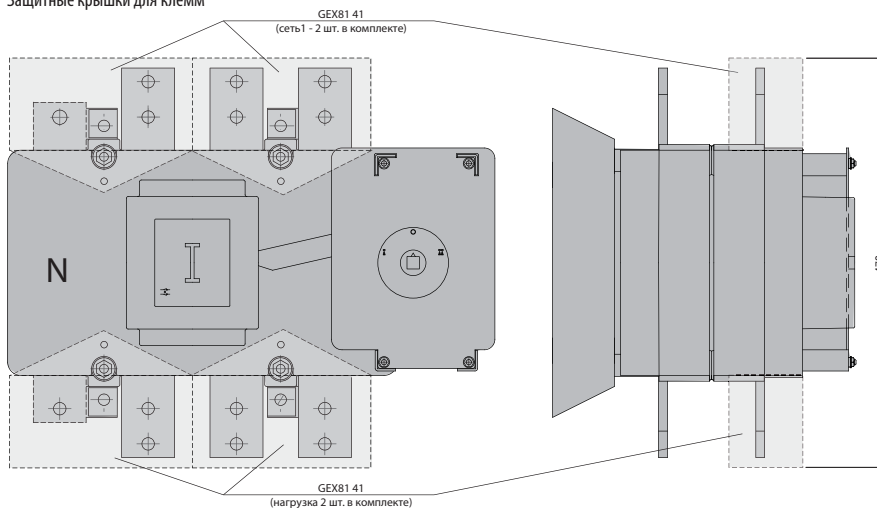
Исполнение с блокировкой двери с рукояткой GEX64NC



Вспомогательные контакты

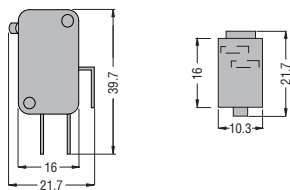


Защитные крышки для клемм

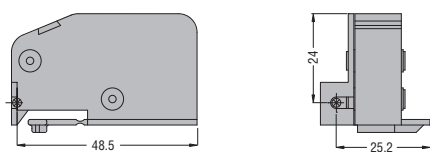


Вспомогательные контакты

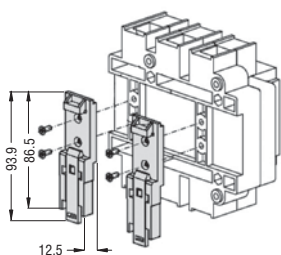
GEX10 11 - GEX10 11M



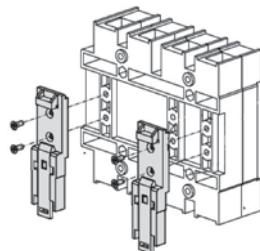
GEX10 11N



Комплект для установки GEX89 00 на рейку DIN 35 мм
Для GE0160 P

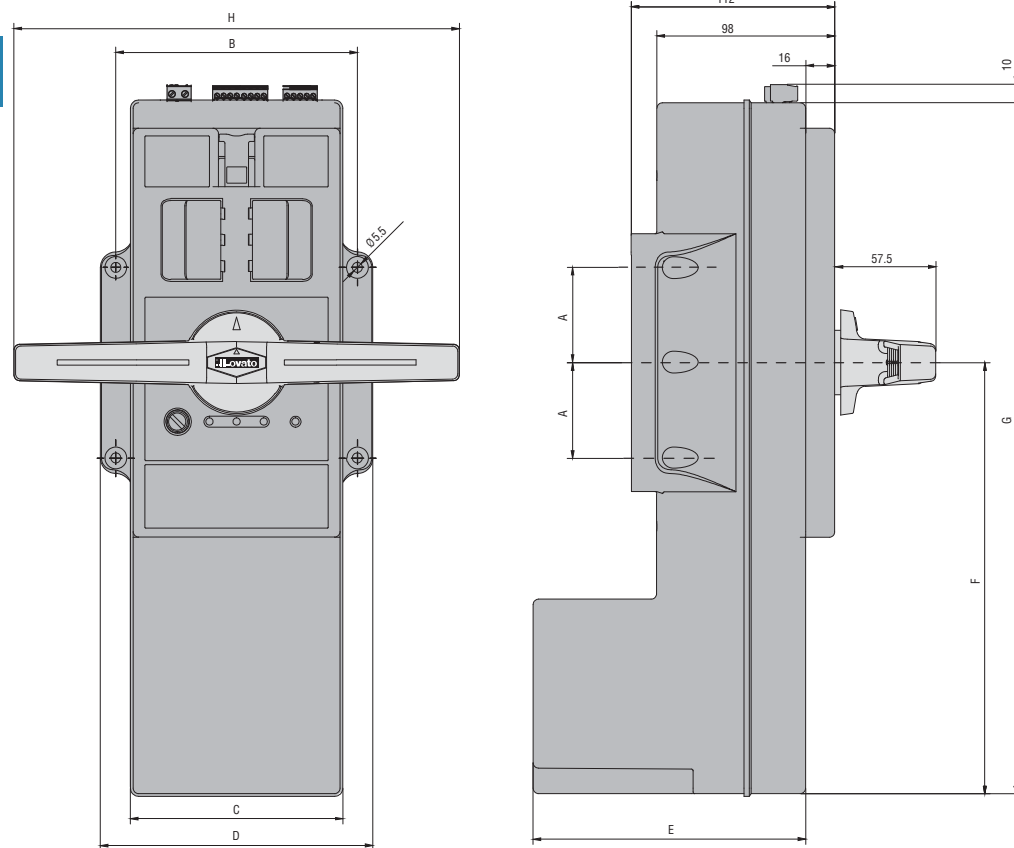


Для GE0160 T4P - GE0160 DT4P



Моторизованный привод

GEX69 1 - GEX69 2 - GEX69 3

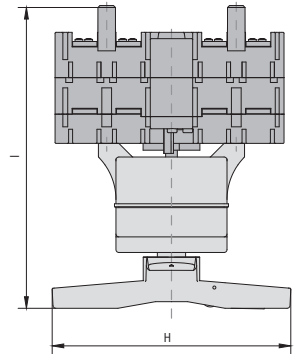
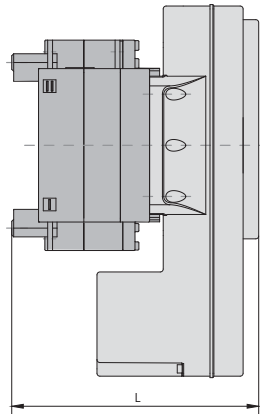
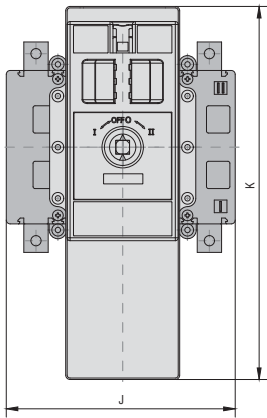


Тип	A	B	C	D	E	F	G	H
GEX69 1	52.5	133	117	150	150	237	380	245
GEX69 2	88.5	167	153	184	172	312	455	361
GEX69 3	88.5	167	153	184	172	312	455	361

GEX69 1 для GE0201 E - GE0201 ET4 - GE0250 E - GE0250 ET4 - GE0315 E - GE0315 ET4 - GE0400 E - GE0400 ET4

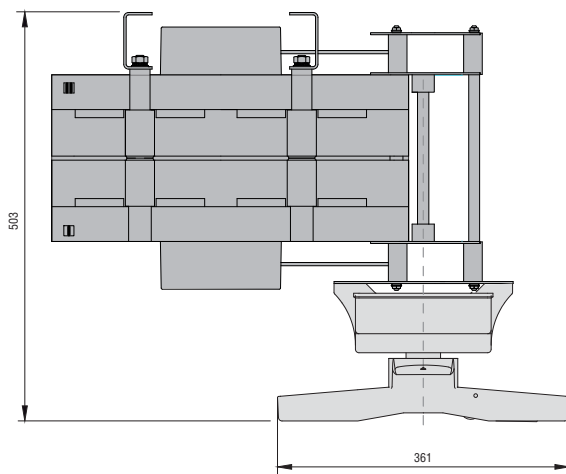
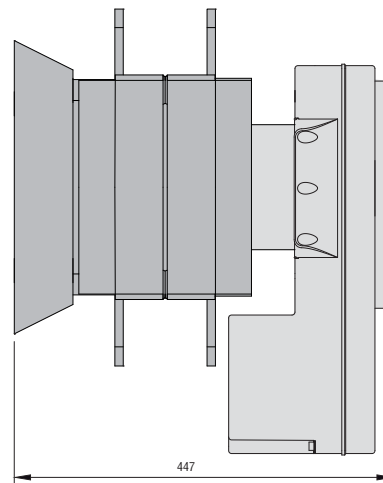
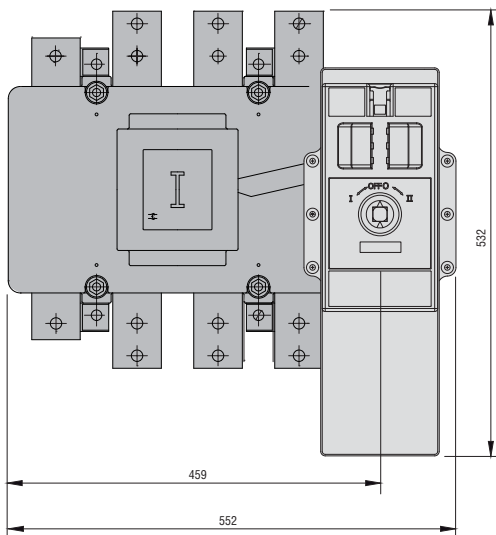
GEX69 2 для GE0500 E - GE0500 ET4 - GE0630 E - GE0630 ET4 - GE0800 E - GE0800 ET4

GEX69 3 для GE1000 E - GE1000 ET4 - GE1250 E - GE1250 ET4



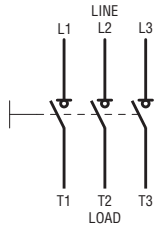
Тип	H	I	J	K	L
GEX69 1	245	310	235	383	254
GEX69 2	361	339	321	468	283
GEX69 3	361	367	424	522	311

GEX69 3 устан. на GE1600 E - GE1600 ET4



ВЫКЛЮЧАТЕЛИ-РАЗЪЕДИНИТЕЛИ СЕРИИ GA ОТ 16 А ДО 125 А ОТКРЫТЫЕ И В КОРПУСЕ

Трехполюсные разъединители
GA016...GA125A/C
GAZ016...GAZ125/B
GAZ016UL...GAZ125UL



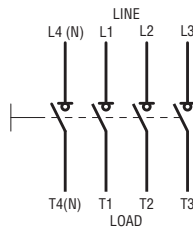
Четвертый полюс
GAX42...



GAX41...

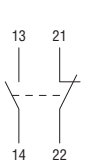


Четырехполюсные разъединители
GAZ160 T4...GAZ125 T4
GAZ016 T4UL...GAZ125 T4UL



ДОПОЛНИТЕЛЬНЫЕ БЛОКИ И ПРИНАДЛЕЖНОСТИ

Вспомогательные контакты
GAX10...



GAX11... - GAX12...



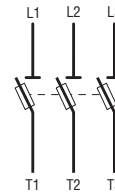
Клемма нейтрали
GAX31... - GAX32...



Клемма земли
GAX33... - GAX34...



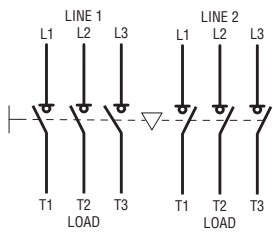
Держатель



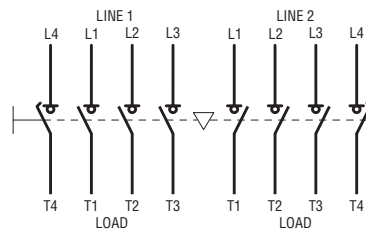
11

ПЕРЕКЛЮЧАТЕЛИ-РАЗЪЕДИНИТЕЛИ В КОРПУСЕ

GAZ...ET6 трехполюсные

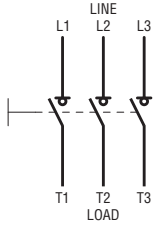


GAZ...ET8 четырехполюсные

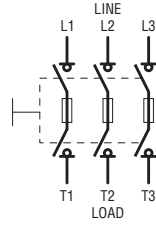


ВЫКЛЮЧАТЕЛИ-РАЗЪЕДИНИТЕЛИ СЕРИИ GE ОТ 50 А ДО 1600 А

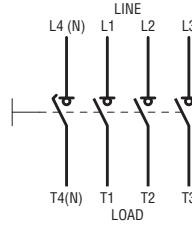
Трехполюсные разъединители
GE0160 E - GE1600 E
GE0160 P



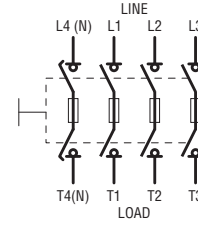
Трехполюсные разъединители с держателем предохранителя
GE0050 F - GE0125 F
GE0160 N - GE0800 N
GE0160 B - GE0800 B



Четырехполюсные разъединители
GE0160 T4 - GE1600 T4
GE0160 T4P

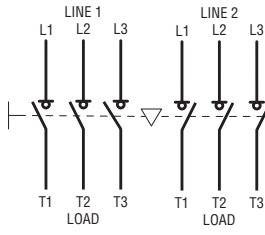


Четырехполюсные разъединители с держателем предохранителя
GE0050 FT4 - GE0125 FT4
GE0160 NT4 - GE0800 NT4
GE0160 BT4 - GE0800 BT4

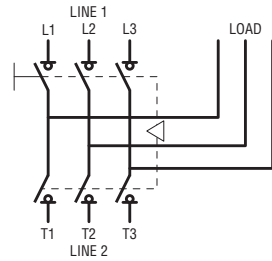


ПЕРЕКЛЮЧАТЕЛИ-РАЗЪЕДИНИТЕЛИ ОТ 160 ДО 1250 А

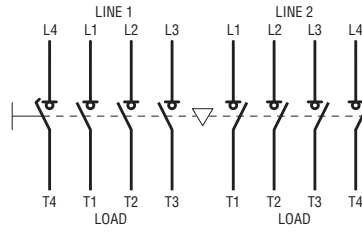
Трехполюсные переключатели
GE0201 E - GE2000 E



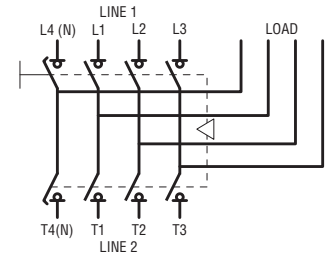
GE0201 E - GE1600 E



Четырехполюсные переключатели
GE0160 ET4 - GE2000 ET4



GE0201 ET4 - GE1600 ET4

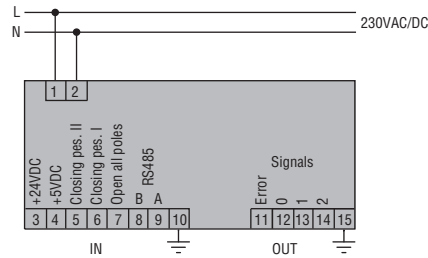


ДОПОЛНИТЕЛЬНЫЕ БЛОКИ И ПРИНАДЛЕЖНОСТИ

Вспомогательные контакты
GEX10 11 - GEX10 11M - GEX10 11N



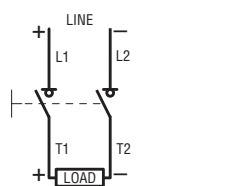
Моторизованный привод
GEX69 1 - GEX69 2 - GEX69 3



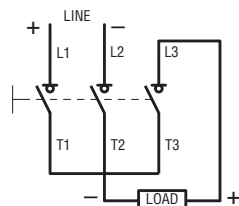
ВЫКЛЮЧАТЕЛИ-РАЗЪЕДИНИТЕЛИ ДЛЯ ИСПОЛЬЗОВАНИЯ С ФОТОЭЛЕКТРИЧЕСКИМИ СИСТЕМАМИ GA...D

Управление одной сетью

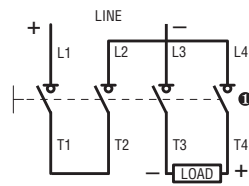
2 послед. соединенных полюса



3 послед. соединенных полюса

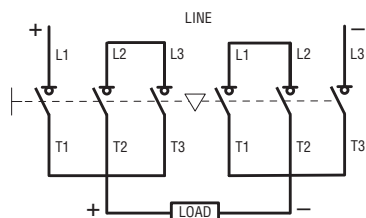


4 послед. соединенных полюса

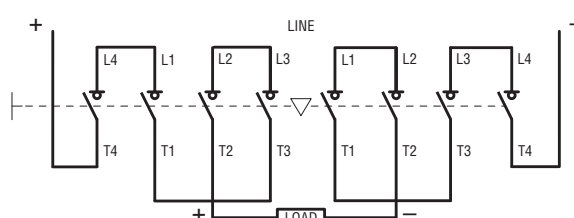


❶ Положительный полюс установлен на правой боковине разъединителя. Он может также быть закреплен и на его левой боковине с соответствующим изменением соединений.

6 послед. соединенных полюсов

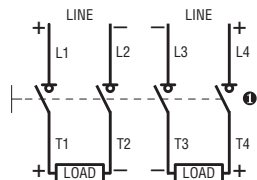


8 послед. соединенных полюсов



Управление двумя сетями

2+2 последовательно соединенных полюсов

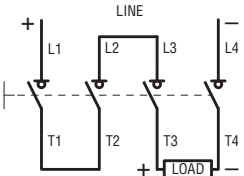


❶ Положительный полюс установлен на правой боковине разъединителя. Он может также быть закреплен и на его левой боковине с соответствующим изменением соединений.

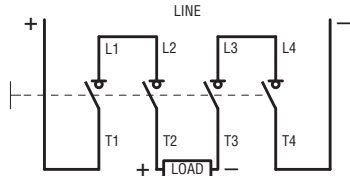
ВЫКЛЮЧАТЕЛИ-РАЗЪЕДИНИТЕЛИ ДЛЯ ИСПОЛЬЗОВАНИЯ С ФОТОЭЛЕКТРИЧЕСКИМИ СИСТЕМАМИ GE...DT4 и GE0160 DT4P

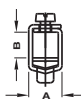
Управление одной сетью

4 послед. соединенных полюса



4 (2+2) послед. соединенных полюса



ТИП	Трехполюсные		GA016...	GA025...	GA032...	GA040...	GA063 SA	GA063...	GA080...	GA100...	GA125...
	4-й полюс		GAX42 040...	GAX42 040...	GAX42 040...	GAX42 040...	GAX42 063SA	GAX42 063...	GAX42 080...	GAX42 100...	GAX42 125...
ПАРАМЕТРЫ КОНТАКТОВ											
Конвекционный тепловой ток в свободном потоке воздуха I _{th} (≤40°C)	A		16	25	32	40	63	63	80	100	125
Номинальное напряжение изоляции U _i	B		1000								
Номинальное выдерживаемое импульсное перенапряжение U _{imp}	кВ		8								
Номинальный рабочий ток I _e											
AC21A	400 В	A	16	25	32	40	63	63	80	100	125
	500 В	A	16	25	32	40	63	63	80	100	125
	690 В	A	16	25	32	40	63	63	80	100	125
AC22A	400 В	A	16	25	32	40	45	63	80	100	125
	500 В	A	16	25	32	40	45	63	80	100	125
	690 В	A	16	25	32	40	45	63	80	100	125
AC23A	400 В	A	16	25	32	40	45	63	80	100	125
	500 В	A	16	25	25	25	25	63	63	80	100
	690 В	A	16	25	25	25	25	47	47	47	47
Номинальная рабочая мощность											
AC23A	400 В	кВт	7,5	11	15	18,5	22	30	45	55	55
	690 В	кВт	11	22	22	22	22	45	45	45	45
Реактивная мощность для управления конденсаторами 400 В	ВАр		7,5	10	12,5	15	15	25	30	40	50
Защита от короткого замыкания											
Номинальный допустимый кратковременный ток (I _c) _{sw}	A rms		800				2500				
Номинальный условный ток короткого замыкания	кА rms		50								
С предохранителями класса gG	A		16	25	32	40	63	63	80	100	125
Замыкающая способность AC23A 400 В	A		400				450	1250			
Разм. способность AC23A 400 В	A		320				360	1000			
Механическая износостойкость	число циклов		100 000				100 000	30 000			
Электрическая износостойкость (AC21A)	число циклов		100 000				15 000	30 000			
 Соединения	тип		Торцевая клемма								
	A мм		5,6				12,4				
	B мм		6,5				10,4				
	Винт		M4				M8				
	Инструмент		Phillips 2				Ключ-шестигранник 4				
Момент затяжки	Нм		1.8...2				5...6				
	фунтов дюйм		16...18				45...54				
Мин.-макс. сечение проводников	мм ²		0.75...16				4...50				
	AWG		18...6				12...1				
УСЛОВИЯ ОКРУЖАЮЩЕЙ СРЕДЫ											
Температура	рабочая	°C	-25...+55								
	хранения	°C	-40...+70								
Максимальная высота над уровнем моря	м		3000								
Монтажное положение	нормальное		Вертикальное								
	допустимое		Любое								
Крепление			Винтовое или на рейку DIN 35 мм (IEC/EN 60715)								

МОНТАЖНОЕ ПОЛОЖЕНИЕ

Функциональные характеристики, указанные в настоящем каталоге, действительны для выключателей-разъединителей серии GE, установленных в вертикальной плоскости с сетевыми клеммами, расположенными сверху, а клеммами подсоединения нагрузки - снизу.

Все выключатели-разъединители серии GE могут быть установлены так, как показано ниже без ухудшения характеристик за исключением полож. А. Не рекомендуется устанавливать их так, чтобы полюс нейтрали был обращен вниз.

ВЫКЛЮЧАТЕЛИ-РАЗЪЕДИНИТЕЛИ			
Полож. А			
ПЕРЕКЛЮЧАТЕЛИ-РАЗЪЕДИНИТЕЛИ			
Полож. А			
ВЫКЛЮЧАТЕЛИ-РАЗЪЕДИНИТЕЛИ С МОТОРИЗОВАННЫМ ПРИВОДОМ			

❶ Специальная сборка, обращайтесь в нашу службу технической поддержки: (тел.: 035 4282422; e-mail: service@LovatoElectric.com).

Выключатели-разъединители

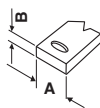
Технические характеристики

Серия GE от 160 до 1600 А - Трех- и четырехполюсные

ТИП	3-полюсные	GE0160P GE0160	GE0200	GE0250	GE0251	GE0315	GE0400	GE0500	GE0630	GE0800	GE1000	GE1250	GE1600
	4-полюсные ^⑤	GE0160T4P GE0160 T4	GE0200 T4	GE0250 T4	GE0251 T4	GE0315 T4	GE0400 T4	GE0500 T4	GE0630 T4	GE0800 T4	GE1000 T4	GE1250 T4	GE1600 T4

ПАРАМЕТРЫ КОНТАКТОВ

Конвекционный тепловой ток в свободном потоке воздуха I _{th} (≤40°C)	A	160	200	250	250	315	400	500	630	800	1000	1250	1600	
Номинальное напряжение изоляции U _i	B	1000												
Номинальное выдерживаемое импульсное перенапряжение U _{imp}	кВ	8						12						
Номинальный рабочий ток I _e														
AC21A	400 В	A	160	200	200	250	315	400	500	630	800	1000	1250	1600
	500 В	A	160	200	200	250	315	400	500	630	800	1000	1250	1600
	690 В	A	160	180	180	200	250	250	500	630	800	1000	1000	1600
AC22A	400 В	A	160	200	200	250	315	400	500	630	800	1000	1250	1600
	500 В	A	160	200	200	250	315	400	500	630	800	1000	1000	1250
	690 В	A	125	160	160	160	200	200	400	500	500	630	630	1000
AC23A	400 В	A	160	160	160	250	315	400	500	630	800	800	800	1000
	400 В	A	125	125	125	200	250	315	500	500	500	800	800	900
	690 В	A	80	80	80	160	160	160	250	315	315	500	500	630
Реактивная мощность для управления конденсаторами 400 В senφ=0,65	кВАр	72	72	72	112	142	180	225	284	284	360	360	450	
Номинальная рабочая мощность														
AC23A	400 В	кВт	90	90	90	138	174	220	220	349	443	443	554	
	690 В	кВт	75	75	75	153	153	153	239	300	300	478	600	
Защита от короткого замыкания														
Номинальный допустимый кратковременный ток (I _c) I _{cw}	кА rms	32	7				12	16			25	35		
Номинальный условный ток короткого замыкания ^①	кА rms	100										72	72	
С предохранителями класса gG	A	160	200	250			315	400	500	630	800	1000	1250	2x800
Замыкающая способность AC23A 400 В	A	1600			2500		3150	4000	5000	6300		8000	10000	
Размыкающая способность AC23A 400 В	A	1280			2000		2520	3200	4000	5000		6400	8000	
Механическая износостойкость	число циклов	30 000			20 000			10 000						
Электрическая износостойкость (AC23A 400 В)	число циклов	1,000								500				
Соединения	тип	Клемма под наконечники ^② или шины												
	A мм	18	26			25			25	30		40	60	
	B мм	3			4			5			8	10		
	винт	M8	M10						M14		M14			
Номинальное напряжение изоляции U _i	B	13 ^④	18				24				45	55		
	фунтов дюйм	10 ^④	13				18				33	40		
Макс. сечение проводников	мм ²	95	120			185		240	2x185	2x240		2x300	---	
Макс. размеры шин (толщина - ширина)	мм	5-25 ^⑤	5-30			7-25			6-40	2x 5-40		2x 10-50	2x 7-80	



УСЛОВИЯ ОКРУЖАЮЩЕЙ СРЕДЫ

Температура	рабочая	°C	-25...+55										
	хранения	°C	-40...+70										
Максимальная высота над уровнем моря	м	3000											
Монтажное положение	нормальное	Вертикальное											
	допустимое	Любое											
Крепление	Винтовое												

① С предохранителем, ограничивающим величины пикового тока и удельной энергии.

② Непригодны для устройств типов GE0160 P и GE0160 T4P.

③ Устройства типа GE...P оснащены клеммами под ключ-шестигранник с классом защиты IP20.

④ 4 Нм/3 фунта дюйм только для устройств типа GE...P.

⑤ Четырехполюсные устройства (3P+N) относятся к типу с нейтралью с опережением замыкания и задержкой размыкания.

Выключатели-разъединители

Технические характеристики

Серия GE от 50 до 800 А - Трех- и четырехполюсные с держателем предохранителя

ТИП	NFC	3-полюсные	GE0050 F	GE0125 F	-	-	-	-	-	-	-	-
		4-полюсные ^④	GE0050 FT4	GE0125 FT4	-	-	-	-	-	-	-	-
BS		3-полюсные	-	-	GE0160 B	-	GE0200 B	GE0250 B	GE0315 B	GE0400 B	GE0630 B	GE0800 B
		4-полюсные ^④	-	-	GE0160 BT4	-	GE0200 BT4	GE0250 BT4	GE0315 BT4	GE0400 BT4	GE0630 BT4	GE0800 BT4
NH		3-полюсные	-	-	GE0160 N	GE0161 N	-	GE0250 N	-	GE0400 N	GE0630 N	GE0800 N
		4-полюсные ^④	-	-	GE0160 NT4	GE0161 NT4	-	GE0250 NT4	-	GE0400 NT4	GE0630 NT4	GE0800 NT4

ПАРАМЕТРЫ КОНТАКТОВ

Конвекционный тепловой ток в свободном потоке воздуха I _{th} (≤40°C)	A	50	125	160	160	200	250	315	400	630	800	
Номинальное напряжение изоляции U _i	B	800	800	800				1000				
Номинальное выдерживаемое импульсное перенапряжение U _{imp}	кВ	8	8	8				12				
Номинальный рабочий ток I _e												
AC21A	400 В	A	50	125	160	160	200	250	315	400	630	800
	500 В	A	50	125	160	160	200	250	315	400	630	800
	690 В	A	50	125	160	160	200	250	315	400	630	630
AC22A	400 В	A	50	125	160	160	200	250	315	400	630	800
	500 В	A	50	125	160	160	200	250	315	400	630	800
	690 В	A	50	100	125	160	200	250	315	400	630	630
AC23A	400 В	A	50	125	160	160	200	250	315	400	630	630
	500 В	A	50	125	125	160	200	250	315	400	630	630
	690 В	A	50	80	100	125	160	200	250	315	400	400
Реактивная мощность для управления конденсаторами 400 В	кВАр	18	52	60	60	75	115	150	200	250	325	
Номинальная рабочая мощность AC23A	400 В	кВт	25	65	90	90	110	132	185	220	355	355
	690 В	кВт	42	80	90	110	132	160	200	250	370	370
Защита от короткого замыкания												
Удельная энергия I ² t	кА ² с	0,076	0,19	0,19	0,478	0,478	1,6	1,6	1,6	4,6	4,6	
Номинальный условный ток короткого замыкания	кА rms	50	50	100 ^①	100	100	100	100	100	100	100	
Замыкающая способность AC23A 400 В	A	500	1250	1600		2000	2500	3150	4000	6300		
Разм. способность AC23A 400 В	A	400	1000	1280		1600	2000	2600	3200	5100		
Механическая износостойкость	число циклов	10 000	10 000	10 000				5000				
Электрическая износостойкость (AC23A 400V)	число циклов	1500	1500	1000				500				
Соединения		тип	⊕	⊕ Клемма под наконечники или шины								
		A мм	-	-	20	25	30	35	40	50		
		B мм	-	-	3			4	5	6		
		винт	M6	M6	M8		M10		M12	4x M8		
Момент затяжки	Нм	3	4	13			24		45	13		
	фунтов дюйм	2,2	3	10			18		33	10		
Макс. сечение проводников	мм ²	35	93	95	120			240		2x185	2x240	
Макс. размеры шин (толщина - ширина)	мм	-	-	3-25	5-25			6-40		2x 7-50	2x 7-50	

УСЛОВИЯ ОКРУЖАЮЩЕЙ СРЕДЫ

Температура	рабочая	°C	-25...+55								
	хранения	°C	-40...+70								
Максимальная высота над уровнем моря	м	3000									
Монтажное положение	нормальное	Вертикальное									
	допустимое	Любое									
Крепление	Винтовое										

① 50 кА rms для устройств типов GE0160 N и GE0160 NT4.

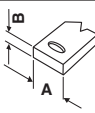
② Устройства типа GE...F оснащены клеммами под ключ-шестигранник с классом защиты IP20.

③ Четырехполюсные устройства (3P+N) относятся к типу с нейтралью с опережением замыкания и задержкой размыкания.

Выключатели-разъединители

Технические характеристики

Серия GE от 160 до 1600 А - Трехполюсные и четырехполюсные переключатели

ТИП	3 полюса		GE0160 E	GE0200 E	GE0201 E	GE0250 E	GE0315 E	GE0400 E	GE0500 E	GE0630 E	GE0800 E	GE1000 E	GE1250 E	GE1600 E
	4 полюса [Ⓢ]		GE0160 ET4	GE0200 ET4	GE0201 ET4	GE0250 ET4	GE0315 ET4	GE0400 ET4	GE0500 ET4	GE0630 ET4	GE0800 ET4	GE1000 ET4	GE1250 ET4	GE1600 ET4
ПАРАМЕТРЫ КОНТАКТОВ														
Конвекционный тепловой ток в свободном потоке воздуха I _{th} (≤40°C)	A	160	200		250	315	400	500	630	800	1000	1250	1600	
Номинальное напряжение изоляции U _i	B	1000						1000						
Номинальное выдерживаемое импульсное перенапряжение U _{imp}	kB	8						12						
Номинальный рабочий ток I _e														
AC21A	400 В	A	160	200	200	250	315	400	500	630	800	1000	1250	1600
	500 В	A	160	200	200	250	315	400	630	800	500	1000	1250	1600
	690 В	A	160	200	200	250	315	400	500	630	800	1000	1250	1600
AC22A	400 В	A	160	200	200	250	315	400	500	630	800	1000	1250	1600
	500 В	A	160	200	200	250	315	400	630	800	500	1000	1250	1250
	690 В	A	125	160	160	200	250	315 [Ⓢ]	400	500	630 [Ⓢ]	800	1000 [Ⓢ]	1000
AC23B	400 В	A	160	160	160	180	200	250	400	400	630	1000	1000	1000
	315 В	A	125	125	125	150	160	200	315	400	500	800	800	900
	690 В	A	80	80	80	100	125	160	250	250	315	630	630	630
Реактивная мощность для управления конденсаторами 400 В	kVar	72	72	83	104	131	166	208	262	333	415	415	450	
Номинальная рабочая мощность AC23A	400В	kВт	89	89	100	100	125	125	200	200	315	500	525	550
	690 В	kВт	76	76	69	86	108	138	173	216	272	544	575	600
Защита от короткого замыкания	Номинальный допустимый кратковременный ток (1 с) I _{cs}	kA rms	7	7	8			13			25		35	
		kA rms	100	100	100						72			
	С предохранителями класса gG	A	160	200	250		315	400	500	630	800	1000	1250	2x800
Замыкающая способность AC23A 400 В	A	1600	1600	3150		4000		6300		8000	10000	10000	10000	
Размыкающая способность AC23A 400 В	A	1280	1280	2520		3200		5040		6400	8000	8000	8000	
Механическая износостойкость	число циклов	30 000	30 000	10 000				10 000						
Электрическая износостойкость (AC22A 400 В)	число циклов	1 000	1 000	1000				500						
Соединения 	Клемма под наконечники или шины													
	A мм	18	26	25			35	40			50		60	
	B мм	3	3					5			6		10	
	винт	M8	M10				M12			M14		M14		
Момент затяжки	Нм	13	24						45		55			
	фунтов дюйм	10	18						33		40			
Макс. сечение проводников	мм ²	95	120	240			2x240			-	-	-		
Макс. размеры шин (толщина - ширина)	мм	4-13	13-18	2x 5-30			2x 6-45			2x 10-60		2x 7-80		
УСЛОВИЯ ОКРУЖАЮЩЕЙ СРЕДЫ														
Температура	рабочая	°C	-25...+55											
	хранения	°C	-40...+70											
Максимальная высота над уровнем моря	м	3000												
Монтажное положение	нормальное	Вертикальное												
	допустимое	Любое												
Крепление	Винтовое													

Ⓢ С предохранителем, ограничивающим величины пикового тока и удельной энергии.

Ⓢ Четырехполюсные устройства (3P+N) относятся к типу с нейтралью с опережением замыкания и задержкой размыкания.

Ⓢ Величина в режиме AC22B.

ТИП	Трехполюсные		GA040 D	GA080 D	GA125 D
	4-й полюс		GAX42 040 D	GAX42 080 D	GAX42 125 D
ПАРАМЕТРЫ КОНТАКТОВ					
Конвекционный тепловой ток в свободном потоке воздуха I _{th} (≤40°C)	A		40	80	125
Номинальное напряжение изоляции U _i	B		1000		
Номинальное выдерживаемое импульсное перенапряжение U _{imp}	кВ		8		
Номинальный рабочий ток I _e DC21B					
2 послед. соединенных полюса	300 В	A	16	20	25
3 послед. соединенных полюса	48 В	A	40	80	125
	110 В	A	35	70	120
	220 В	A	32	40	95
	500 В	A	12	15	20
4 послед. соединенных полюса	400 В	A	35	40	64
	440 В	A	32	40	64
	500 В	A	32	40	56
	600 В	A	20	30	40
	700 В	A	15	18	20
	750 В	A	15	18	20
	800 В	A	15	18	20
	1000 В	A	---	12	15
6 послед. соединенных полюсов ¹	600 В	A	35	45	50
	700 В	A	30	35	40
	750 В	A	25	35	40
	800 В	A	25	35	40
	1000 В	A	10	20	25
8 послед. соединенных полюсов ²	700 В	A	40	60	80
	750 В	A	35	50	60
	800 В	A	35	50	60
	1000 В	A	25	32	40
Механическая износостойкость/число циклов	100 000		30 000		
Соединения	тип		Клемм под ключ-шестигранник		
	A мм		12,4		
	B мм		10,4		
	Винт		M8		
	Инструмент		Phillips 2 / Ключ-шестигранник 4		
Момент затяжки	Нм		1,8...2 / 5...6		
	фунтов дюйм		16...18 / 45...54		
Мин.-макс. сечение проводников	мм ²		0,75...16 / 4...50		
	AWG		18...6 / 12...1		



УСЛОВИЯ ОКРУЖАЮЩЕЙ СРЕДЫ

Температура	рабочая	°C	-25...+55		
	хранения	°C	-40...+70		
Макс. высота над уровнем моря	м		3000		
Монтажное положение	нормальное	Вертикальное			
	допустимое	Любое			
Крепление	Винтовое или на рейку DIN 35 мм (IEC/EN 60715)				

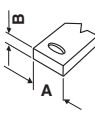



¹ Использование 2 трехполюсных разъединителей, механически соединенных с устройством GAX60 00 / GAX60 01.

² Использование 2 трехполюсных разъединителей, каждый с дополнительным четвертым полюсом, механически соединенных с устройством GAX60 00 / GAX60 01.

Выключатели-разъединители

Технические характеристики

Серия GE для использования с фотоэлектрическими системами

ТИП	4-полюсные	GE0160 DT4P GE0160 DT4	GE0125 DT4	GE0250 DT4	GE0315 DT4	GE0630 DT4	GE0800 DT4	GE1250 DT4	
ПАРАМЕТРЫ КОНТАКТОВ									
Конвекционный тепловой ток ток в свободном потоке воздуха I_{th} ($\leq 40^\circ\text{C}$)	A	160	125	250	315	630	800	1250	
Номинальное напряжение изоляции U_i	B	1000							
Номинальное выдерживаемое импульсное перенапряжение U_{imp}	кВ	8				12			
Номинальный рабочий ток I_e DC21B 4 послед. соединенных полюса	48 В	A	160	125	250	315	630	800	1250
	110 В	A	160	125	250	315	630	800	1250
	220 В	A	160	125	250	315	630	800	1250
	400 В	A	160	125	250	315	630	800	1250
	440 В	A	150	125	250	315	630	750	1250
	500 В	A	150	125	250	315	630	700	1250
	600 В	A	150	125	250	315	630	700	1250
	750 В	A	80	125	250	290	630	650	1050
	800 В	A	70	125	250	280	600	630	1000
	850 В	A	45	125	240	270	600	630	940
900 В	A	40	125	220	260	600	630	870	
1000 В	A	30	100	200	250	500	630	850	
Механическая износостойкость	число циклов	30 000	20 000			10 000			
Соединения 			тип Клемма под наконечники  или шины						
	A мм		18	20	25	30			40
	B мм		3	4	4	5			8
	винт		M8	M8	M10			M14	
Момент затяжки	Нм	13 	13	18		24		45	
	фунтов дюйм	10	10	13		18		33	
Макс. размеры шин (толщина - ширина)	мм	5-25 	7-25			2x 5-40		2x 10-50	
Макс. сечение проводников	мм ²	95	185			2x240		2x300	
УСЛОВИЯ ОКРУЖАЮЩЕЙ СРЕДЫ									
Температура	рабочая	°C	-25...+55						
	хранения	°C	-40...+70						
Максимальная высота над уровнем моря	м	3000							
Монтажное положение	нормальное	Вертикальное							
	допустимое	Любое							
Крепление	Винтовое								

 4 Нм/3 фунта дюйм только для GE0160 DT4P.

 Выключатель GE0160 DT4P оснащен торцевой клеммой с классом защиты IP20.

 Непригодны для устройств типа GE0160 DT4P.